

災害時の断水、停電時の生活用水
確保のための安全対策・消火向け



おかもとポンプ

手押しポンプ 総合カタログ

総合版
2019

- 防災対策
- 省エネ対策
- 消火対策
- 井戸に据付可能



手押しポンプ



多彩な用途に貢献する、おかもとポンプの手押しポンプ。



防災に、省エネに、 多彩な製品ラインナップが、 あらゆるシーンで活躍します。

設置型



最大揚程50m大水量の
ステンレス製
ZO-III
ZO-III-1200型 ➡4P.



ZO-IIIの少水量版
コンパクトながら
1漕ぎ550ml給水が可能
ZO-III-mini
ZO-III-500型 ➡6P.



販売停止

山口様へ方向に
転換可能
手押しポンプの
スタンダード

SUNTIGER
TP-1型/TP-2型 ➡8P.



4インチ井戸に
水中モータポンプと
手押しポンプを同軸1本で設置
**タンデム式
手押しポンプ**
ZO-III-1200-T型 ➡10P.



手押しポンプと
水中モータポンプの
どちらも使えて利便性向上
**手押しポンプ
水中モータポンプ
併設型**
ZO-III-1200-HS型 ➡13P.

設置型は、水源に据付けて、
緊急時にも即座に活用できます。
都市部でも井戸の有用性が見直され、
設置する方が増えています。

電動型



井戸

井戸に設置する事で
いつでも活用が出来ます。



受水槽

雨水の受水槽を利用すれば
省エネで、通常時は散水などに
活用が出来ます。



庭・公園

自宅庭でのガーデニング、散水利用や、
公園に設置すれば、「トイレ配管システム*」
との併用にて緊急時の使用に貢献します。



学校・公共施設

緊急避難場所となりやすい学校・
公共施設に設置する事で、多くの
人の助けになります。

私たちの暮らしに欠かせない水。商用電源を使わない手押しポンプなら、災害時に断水で水道が使えない状況でも、水源から人力で水を確保することができます。特に重要なトイレ、そして洗濯などの生活用水として利用することで、生活環境を衛生的に。さらに初期消火用水として使用することで、火災による二次災害の軽減も期待できます。日常の中でも、植栽の水やりや清掃などの生活用水として使用することで、省エネに貢献。さらに水道や電源の引けない場所でのライフライン確保にも役立ちます。創業1918年。一步一步技術を進歩させ、信頼を築き上げてきた「おかもとポンプ」は、多彩な製品ラインナップで、お客さまのニーズにお応えします。

可搬型



高強度で保管に場所をとらない
信頼性の高い四輪台車仕様

可搬ユニット式 手押しポンプ

ZO-III-1200-K型 ➡14P.

さらにコンパクトで
移動しやすい二輪台車仕様
持運びしやすい架台仕様

ポータブル式 手押しポンプ

ZO-III-1200-P型
ZO-III-500-P型 ➡15P.



手押しポンプと
カセットガス式発電機、
電動送水ポンプをセットした

発電機付き 給水ポンプユニット

ZO-III-500-PMD型 ➡16P.

太陽光利用で無電源地域など
水中モータポンプの可能性が広がる

タンデム式ソーラーポンプ システム

➡18P.

可搬型は、手軽に水源へ移動し、
送水できるのが最大のメリット。

コンパクトに収納・保管し、必要に応じて運搬し、
活用することができます。



池・川

農業用水としての池、川は電源が近くに無い場合が多く、緊急時に活躍します。



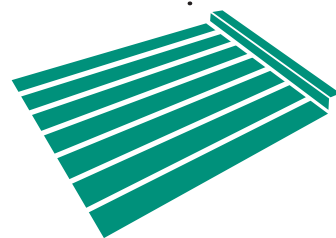
仮設トイレ

災害時のトイレ対策は衛生面、人体への影響から重要で、「トイレ配管システム*」と併用して活用いただけます。



地下水槽

防水水槽等の地下水槽を水源に緊急時にはポンプを設置できます。



プール

多くの水量を溜めておけるプールは消火用水への利用など、緊急時の活用が可能です。

*詳細は17Pを参照ください。



最大揚程50m
大水量のステンレス製

ZO-III ZO-III-1200型

最大揚程50m
(オプション)

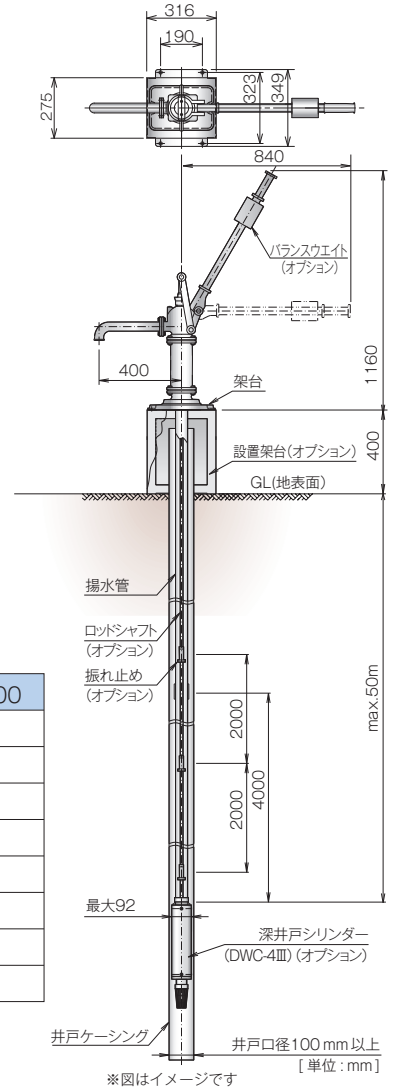
大水量タイプ

衛生・完全密閉

高耐食・高耐久

小さな力で汲み上げ可能。
丈夫なボディで
災害時にも頼りになる、
電源不要の手押しポンプ。

■ 据付参考図



■ 用途

- 防災用給水設備
- 開発途上国の生活用水設備
- 無電源地域での給水設備
- 土壌汚染地域でのサンプリング

■ 仕様

	単位	ZO-III-1200
井戸口径	mm	100
最大揚程	m	7
シリンダー口径(胴の内径)	mm	105
ストローク回数	回/分	40
揚水量	L/ストローク	1.1
揚水量	L/時	2,640
揚水管口径	mm	40
質量(ステンレス鋳物架台付)	kg	27



■ 主な特長



● 丈夫なボディ

部品点数を減らし、故障の原因となる部分を減らしました。



● ステンレス製

ステンレスとゴム製の部品で構成されているため、錆びにくい。



● 専用ゴムとストッパー

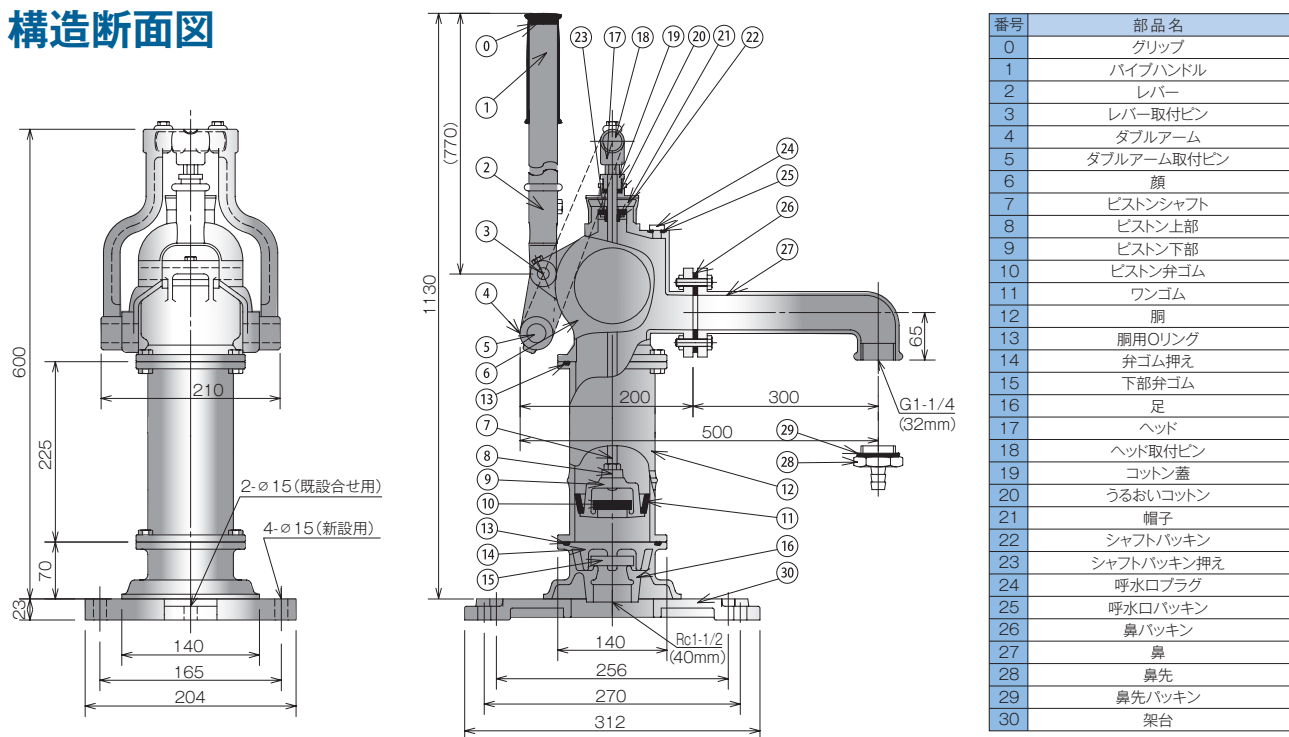
ステンレス製手押しポンプ用に特別配合したゴムを採用。低抵抗、長寿命を実現。ZO-IIIにはストッパーを標準装備。架台とハンドルの接触を防ぎます。



● 衛生的

地上部は密閉式ですので外部からの異物混入を防ぎます。

構造断面図



番号	部品名
0	グリップ
1	パイプハンドル
2	レバー
3	レバー取付ピン
4	ダブルアーム
5	ダブルアーム取付ピン
6	顔
7	ピストンシャフト
8	ピストン上部
9	ピストン下部
10	ピストン弁ゴム
11	ワンゴム
12	胴
13	胴用Oリング
14	弁ゴム押え
15	下部弁ゴム
16	足
17	ヘッド
18	ヘッド取付ピン
19	コットン蓋
20	うるおいコットン
21	帽子
22	シャフトパッキン
23	シャフトパッキン押え
24	呼水ロプラグ
25	呼水ロパッキン
26	鼻パッキン
27	鼻
28	鼻先
29	鼻先パッキン
30	架台

※⑧～⑪、⑭⑮は深井戸シリンダー付の場合付属しません。

●詳しくはホームページ www.okamoto-pump.co.jp もしくは[おかもとポンプ]で検索の上、ご覧ください。

ZO-III用 深井戸シリンダー(オプション)



●最大揚程50m

従来の手押しポンプの揚程(約7m)をはるかにしのぐ、最大揚程50mの高揚程を実現させたシリンダーです。

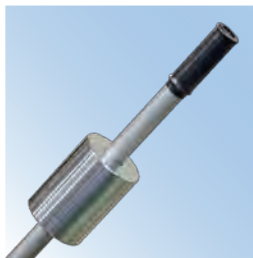
※ロッドシャフトが必要になります。

シリンダー仕様

	単位	DWC-4III
井戸口径	mm	100
最大揚程	m	50
シリンダー内径	mm	80
ストローク回数	回/分	40
揚水量	L/ストローク	0.65
揚水量	L/時	1,560
揚水管口径	mm	40
質量	kg	7.5

※井戸径100mm未満の時はご相談ください。

その他 オプション



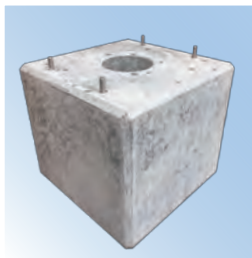
●バランスウェイト

ハンドルの作動が軽くなり、小さな力で汲み上げることが出来ます。(質量 5kg)



●安全対策カバーと設置架台

安全対策カバーは可動部を覆い怪我の可能性を低減。設置架台は手軽にポンプを最適な高さに据付けられます。(安全対策カバー質量 14kg) (設置架台質量 15kg)



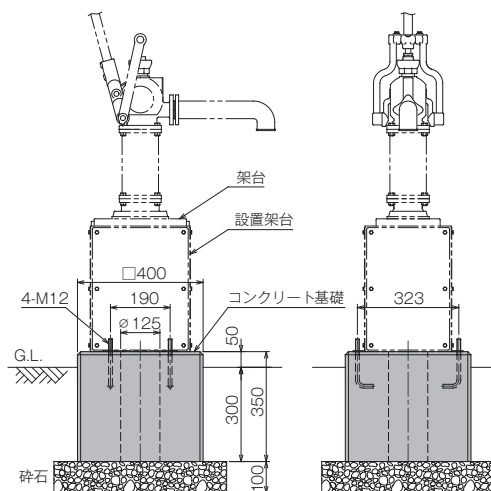
●コンクリート基礎

埋設するだけでコンクリート基礎打ち作業が不要です。(質量 約120kg)

推奨揚程

揚水管口径	推奨揚程
40mm	8~30m
32mm	31~40m
25mm	41~50m

コンクリート基礎設置参考図



ご注意 本製品は構造の都合上、手を挟む可能性のある部分がございますので、ご使用の際は充分ご注意ください。特にお子様が遊具としてご使用されると大変危険です。





ZO-Ⅲの少水量版
コンパクトながら
1漕ぎ550ml給水が可能

ZO-Ⅲ-mini

ZO-Ⅲ-500型 意匠登録取得済

コンパクト設計

水量550ml/1ストローク

衛生・完全密閉

高耐食・高耐久



様々な場所に設置しやすいコンパクト設計。
ステンレスで錆びにくく、完全密閉で衛生的、
災害時にも頼れる手押しポンプ。

■ 用途

- 防災用給水設備
- 開発途上国の生活用水設備
- 無電源地域での給水設備
- 土壌汚染地域でのサンプリング

■ 特長

- コンパクトサイズながら、1漕ぎで500mlペットボトル1本分の水量を給水することが可能。
- ステンレスとゴム部品で構成されている為、錆びにくい。
- 完全密閉構造の為、衛生的。

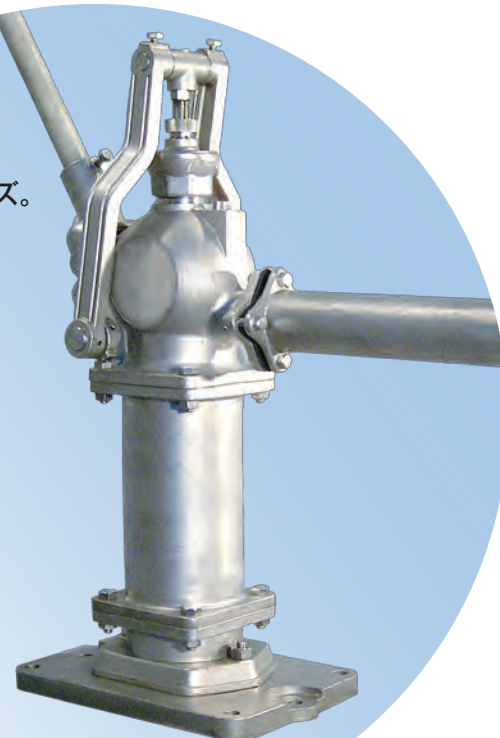
■ 仕様

	単位	ZO-Ⅲ-500
井戸口径	mm	50
最大揚程	m	8
シリンダー口径(中次の内径)	mm	76
ストローク回数	回/分	40
揚水量	L/ストローク	0.55
揚水量	L/時	1,320
揚水管口径	mm	25
吐出し口径	mm	25
質量	kg	8

従来品に比べ
コンパクトサイズ。

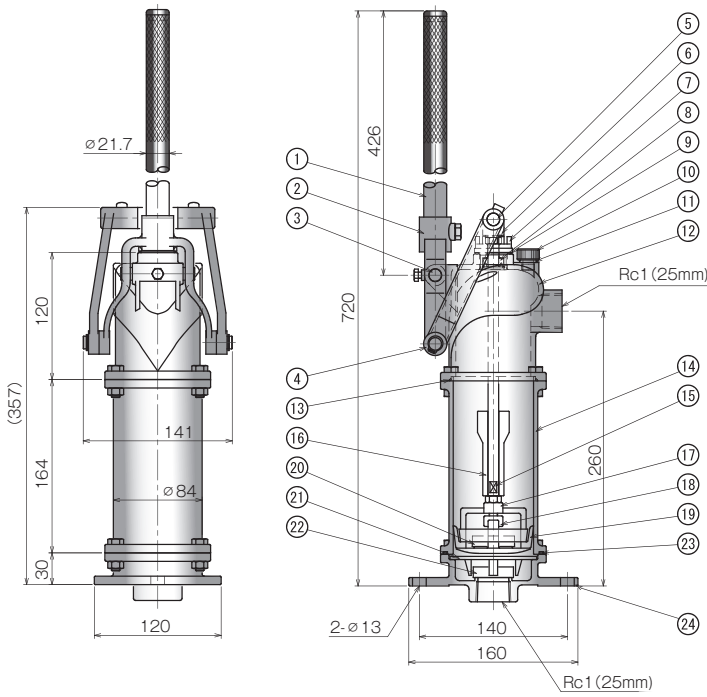


ZO-Ⅲ-mini



ZO-Ⅲ (従来品)

構造断面図



番号	部品名
1	パイプハンドル
2	レバー
3	レバーピン
4	ダブルアーム
5	ダブルアーム取付ピン
6	ヘッド
7	バックシン押え
8	バックシン
9	Oリング
10	呼水ロプラグ
11	Oリング
12	チャンバー
13	Oリング
14	中次
15	ピストンシャフト
16	ストッパー
17	ピストン上部
18	ピストン下部
19	ワンゴム
20	弁ゴム
21	弁ゴム押え
22	弁ゴム
23	Oリング
24	高下次

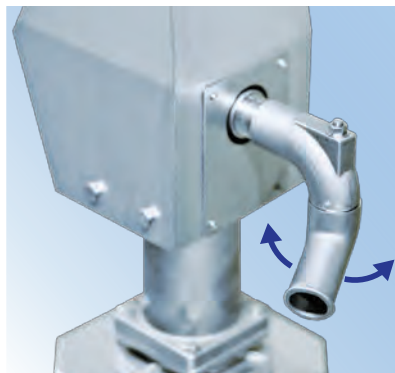
●詳しくはホームページ www.okamoto-pump.co.jp もしくは[おかもとポンプ]で検索の上、ご覧ください。

オプション

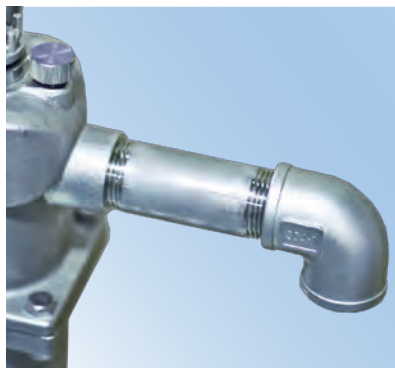


●安全対策カバーと専用架台

安全対策カバーは可動部を覆い怪我の可能性を低減。専用架台は手軽にポンプを最適な高さに据付けられます。



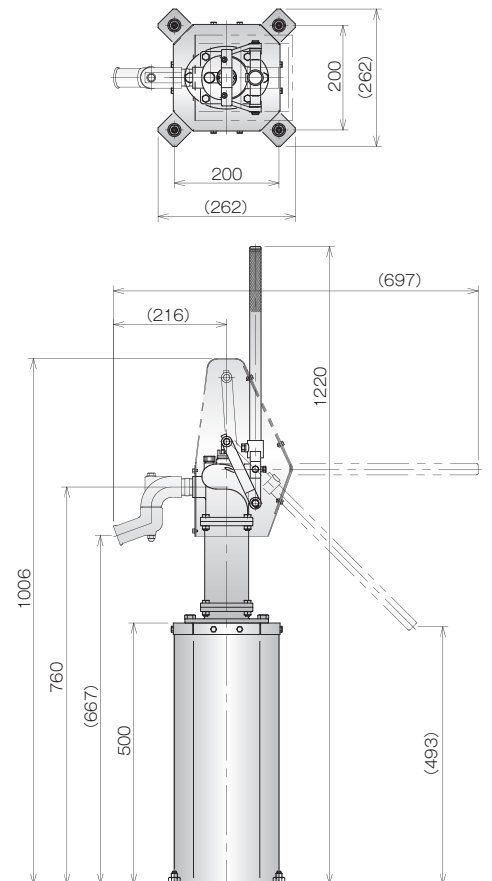
●水口 首振りタイプ。



●水口 長さ指定管タイプ。

[管長さ]
・100mm ・200mm ・300mm

●安全対策カバーと架台寸法図





出口は3方向に転換可能 手押しポンプのスタンダード SUNTIGER

TP-1型/TP-2型

最大揚程15m
(オプション)

趣きあるデザイン

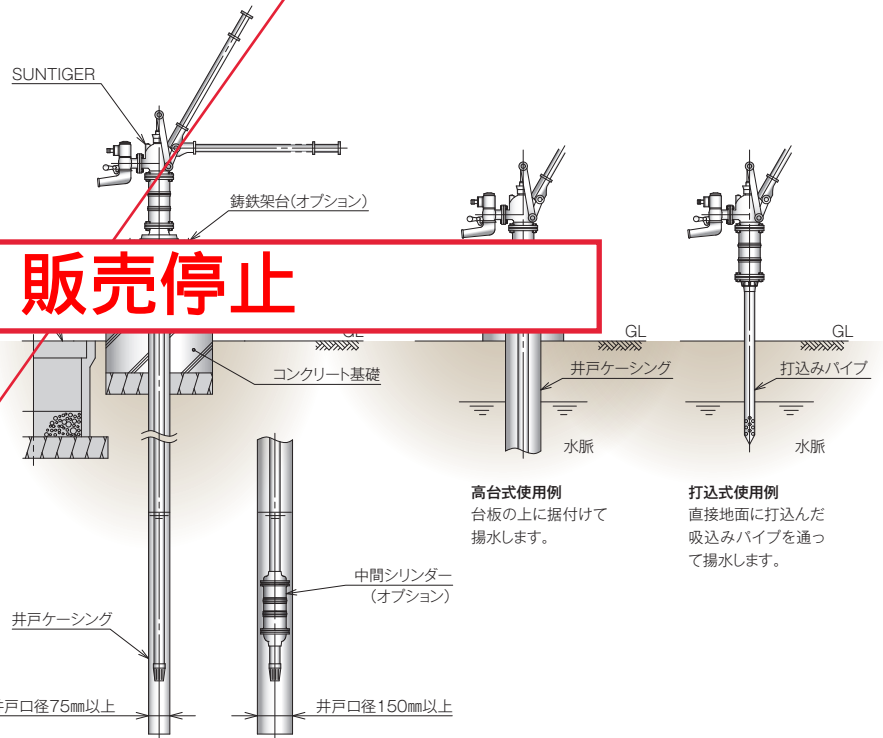
3方向に転換可能な出口

上側にも開放部がない衛生的な完全密閉。
完成されたデザインのロングセラー。

■ 用途

- 防災用給水設備
- 開発途上国の生活用水設備
- 無電源地域での給水設備

■ 据付参考図



販売停止

高台式使用例
台板の上に据付けて
揚水します。

打込式使用例
直接地面に打込んだ
吸込みパイプを通っ
て揚水します。

■ 主な特長



● **3方向に転換可能な出口**
3方向出口を採用しておりますので、
下方、上方、水平と3方向へ転換が
出来ます。

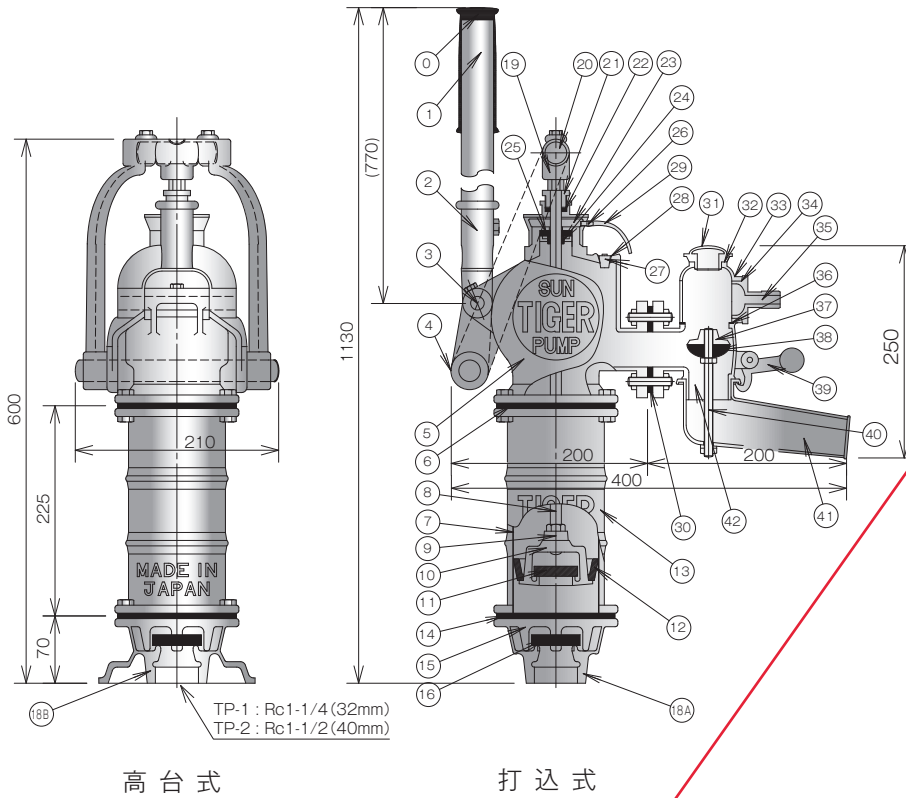


● **エナメルホーローシリンダーライナー**
長時間使用による錆や摩耗から、
シリンダーを守るためにエナメル塗
りのホーロースリーブを使っています。

■ 仕様

	単位	TP-1	TP-2
井戸口径	mm	75	75
最大揚程	m	7	7
シリンダー口径(中次の内径)	mm	96	105
ストローク回数	回/分	40	40
揚水量	L/ストローク	0.92	1.1
揚水量	L/時	2,208	2,640
揚水管口径	mm	32	40
質量	kg	20	20

■ 構造断面図



番号	部品名
0	パイプニギリゴム
1	パイプハンドル
2	レバー
3	レバー取付ピン
4	ダブルロット
5	チャンバー
6	合ゴム
7	ホーロースリーブ
8	ロッド棒
9	ピストン上部
10	ピストン下部
11	ピストン弁ゴム
12	ワンゴム
13	中次
14	合ゴム
15	下次弁押え
16	下次弁ゴム
18A	下次(打込)
18B	高下次(高台)
19	ヘッド
20	ダブルロット取付ピン
21	砲金グラッド
22	綿パッキン
23	袋ナット
24	グラッドパッキン
25	グラッドパッキン押え
26	砲金ホース口金
27	砲金呼水口金
28	呼水口パッキン
29	ビニールホース
30	ひし形パッキン
31	カラんキャップ
32	キャップパッキン
33	カラん上部
34	ホースロパッキン
35	カラんホース口
36	カラんパッキン
37	カラん弁ナット
38	カラん半球弁ゴム
39	カラん水口かけ
40	カラんロッド
41	水口
42	カラん本体

高台式

打込式

※⑨～⑫、⑮⑯は中間シリンダー

販売停止

■ SUNTIGER用 中間シリンダー(オプション)

●最大揚程15m

中間シリンダーを取り付ける事により、最大揚程は15mとなります*。

*6インチ(150mm)用の井戸となります。

*ロッドシャフトが必要となります。



■ 中間シリンダー仕様

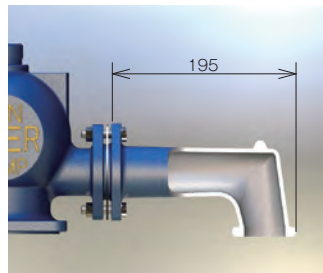
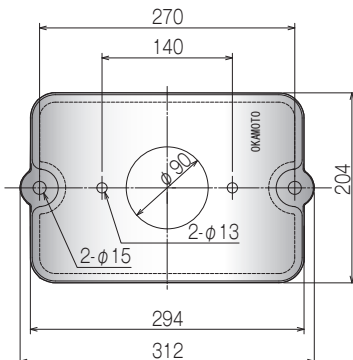
	単位	
井戸口径	mm	150
最大揚程	m	15
シリンダー内径	mm	96
ストローク回数	回/分	40
揚水量	L/ストローク	0.92
揚水量	L/時	2,208
揚水管口径	mm	40/32
質量	kg	7.2

■ その他 オプション



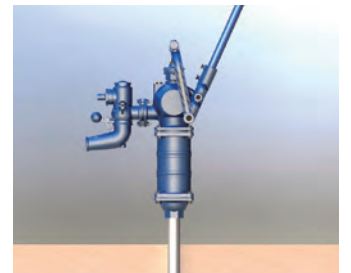
● 鋳鉄架台

ポンプの景観を損なわずに、取付けを確実にできるデザインです(取付を推奨)。(質量4kg)



● 水口固定型(STP型)

水の飛び散りが気になる場所での使用に適しております。下向きの吐出ししか出来ません。(質量18.8kg)



● 打込式

直接地面にパイプを打込み揚水します。標準品との違いは下次(部品番号:18A)に固定のボルトの穴がありません。



水中モータポンプと手押しポンプを同軸1本で設置

4インチ井戸に水中モータポンプと手押しポンプを同軸1本で設置

タンデム式手押しポンプ

ZO-Ⅲ-1200-T型 **実用新案取得済**

- 4インチ井戸に据付可能
- 既設ポンプにも対応
- 衛生・完全密閉
- 高耐食・高耐久

災害停電時でも安全な水を確保。既設水中モータポンプを交換せずに据付け可能なので経済的。

■ 特長

- 4インチ井戸に水中モータポンプと手押しポンプが同軸1本で設置可能になり災害等の停電時でも、安全な水を確保できます。
- 既設水中モータポンプがあっても、据付けが可能です。現在ご使用中の水中モータポンプを交換せずにすむので、経済的です。
- 手押しポンプは、錆びにくいステンレス製ZO-Ⅲを標準としています。

■ ポンプ仕様

水中モータポンプは選定図よりお選びください。

既設の水中モータポンプをご使用の場合はご相談ください。

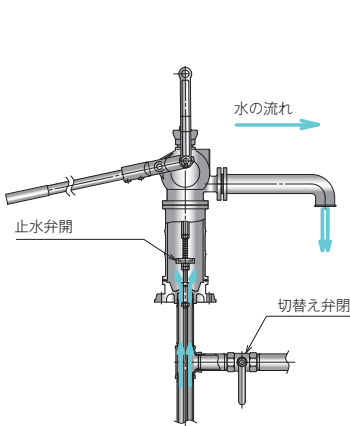
- **水中モータポンプ**
性能:揚水量:100V(11P参照)
200V(12P参照)
- **手押しポンプ**
型式:ZO-Ⅲ-1200
性能:揚水量:0.5L/1ストローク
材質:ステンレス



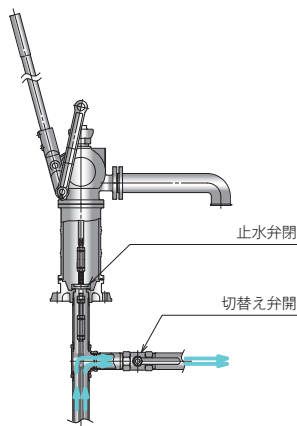
ハンドルストッパー使用時(安全対策カバーなし)

■ 構造図

● 手押しポンプ使用時



● 水中モータポンプ使用時



● 安全対策カバー付の場合

〈外観〉



※写真はオプションの安全対策カバーを使用したものです。

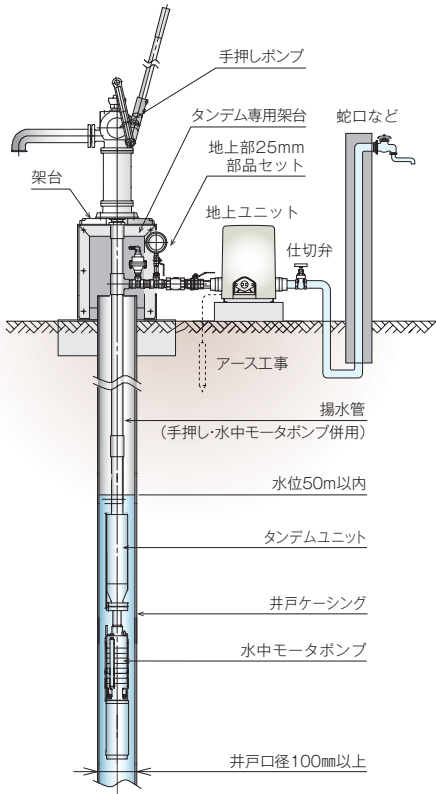
〈内部〉



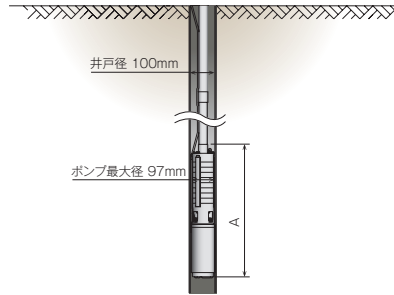
水中モータポンプ使用時は、手押しポンプは使用できません。
手押しポンプ使用時は、必ず水中モータポンプの電源を切り、切替え弁を閉じてください。また、水中モータポンプ使用時は、切替え弁を開き、ハンドルストッパーで手押しポンプのハンドルを固定してください。

■ 据付参考図(ユニット式)

● 深井戸用



● 水中モータポンプ

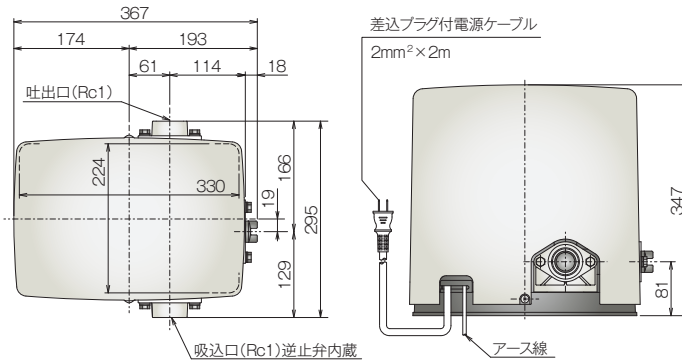


手押しポンプには
ZO-Ⅲ-1200
を採用。

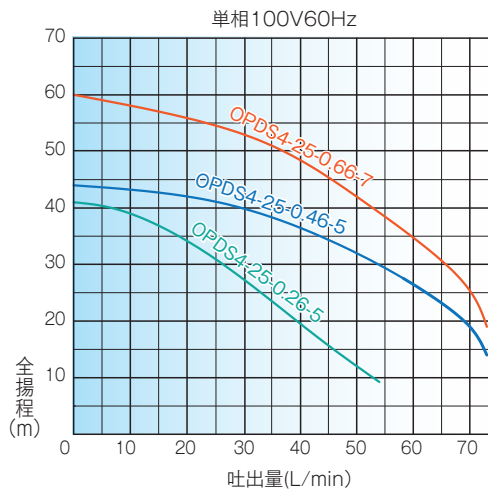
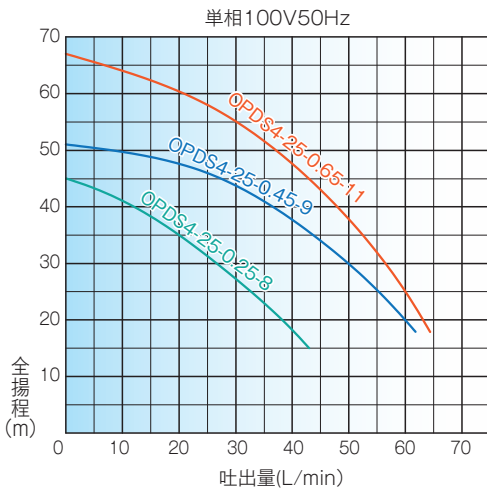


■ 外形寸法図

● 地上ユニット



■ 選定図(100V)



■ 仕様表(100V)

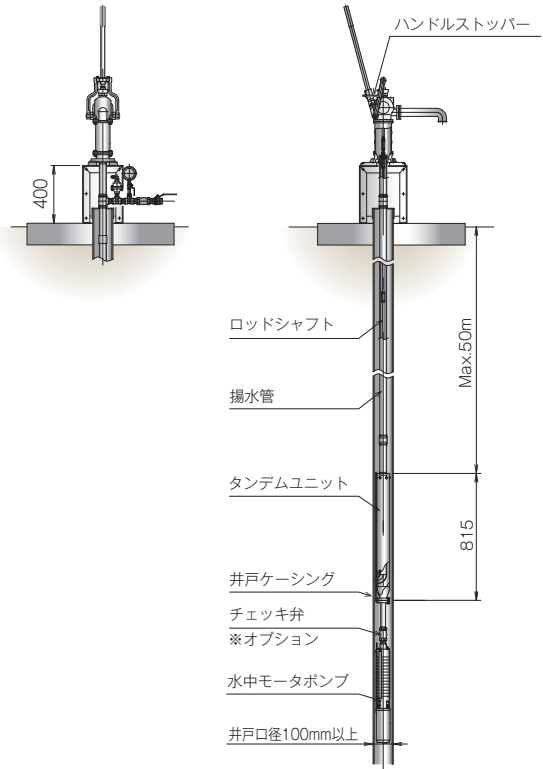
50Hz	地上ユニット 型式	ポンプ機種名	出力 (kW)	段数	電源	口径 (mm)	圧力タンク 封入圧力 (MPa)	A (mm)	地上部 概算質量 (kg)	ポンプ部 概算質量 (kg)	標準付属 ケーブル	減圧弁が必要な 自然水位 (m)	使用可能な 運転水位 (m)
	OU-2505	OPDS4-25-0.25-8	0.25	8	単相 100V	25	0.13	601	7.5	15.5	2mm ² ×30m	減圧弁不要	0~22
	OU-4505	OPDS4-25-0.45-9	0.45	9				622		19.0	3.5mm ² ×35m	0~11	0~25
	OU-6005	OPDS4-25-0.65-11	0.6	11				683		22.5	3.5mm ² ×45m	0~27	0~40

60Hz	地上ユニット 型式	ポンプ機種名	出力 (kW)	段数	電源	口径 (mm)	圧力タンク 封入圧力 (MPa)	A (mm)	地上部 概算質量 (kg)	ポンプ部 概算質量 (kg)	標準付属 ケーブル	減圧弁が必要な 自然水位 (m)	使用可能な 運転水位 (m)
	OU-2506	OPDS4-25-0.26-5	0.25	5	単相 100V	25	0.13	538	7.5	15.0	2mm ² ×30m	減圧弁不要	0~19
	OU-4506	OPDS4-25-0.46-5	0.45	5				538		14.5	2mm ² ×30m	0~5	0~18
	OU-6006	OPDS4-25-0.66-7	0.6	7				599		20.5	3.5mm ² ×40m	0~22	0~35

※水位により減圧弁が必要となる場合があります。

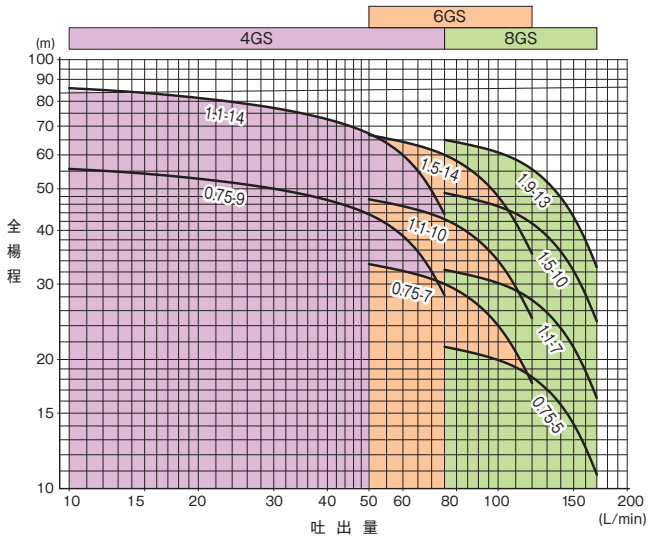


■ 据付参考図 [単位: mm]

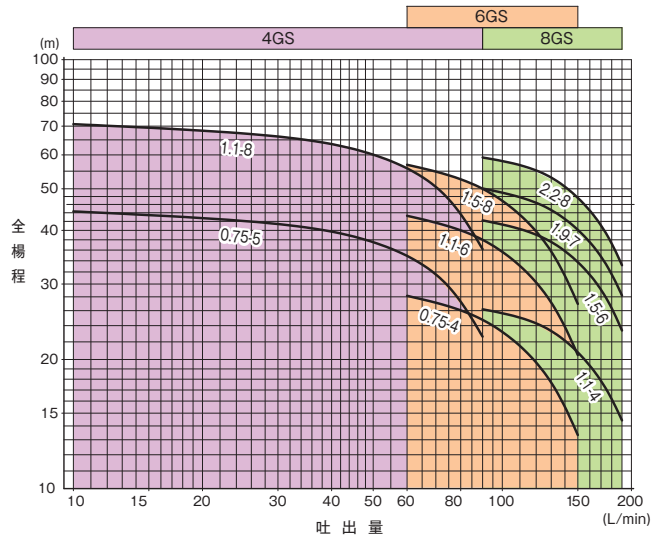


■ 選定図(200V)

● 50Hz



● 60Hz



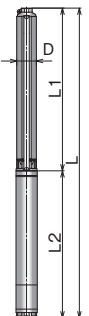
■ 仕様表(200V)

● 50Hz

井戸径 Well dia. (mm)	羽根車型式 Impeller Model	機種名 Model	最大外形 Max. dia. D (mm)	ポンプ Pump L1 (mm)	モータ Motor L2 (mm)	全長 Total length L (mm)	質量 Mass (kg)
100	4GS	OPD4-25-0.75-9	98	352	298	650	13.5
		OPD4-25-1.1-14		481	298	779	14.6
		OPD4-25-0.75-7		390	298	688	14.2
	6GS	OPD4-25-1.1-10		485	298	783	15.1
		OPD4-25-1.5-14		645	346	991	18.8
		OPD4-25-0.75-5		348	298	646	13.8
	8GS	OPD4-25-1.1-7		410	298	708	14.4
		OPD4-25-1.5-10		503	346	849	17.3
		OPD4-25-1.9-13		665	389	1054	21.6

● 60Hz

井戸径 Well dia. (mm)	羽根車型式 Impeller Model	機種名 Model	最大外形 Max. dia. D (mm)	ポンプ Pump L1 (mm)	モータ Motor L2 (mm)	全長 Total length L (mm)	質量 Mass (kg)
100	4GS	OPD4-25-0.75-5	98	266	298	564	12.7
		OPD4-25-1.1-8		352	298	650	13.4
		OPD4-25-0.75-4		297	298	595	13.0
	6GS	OPD4-25-1.1-6		359	298	657	13.6
		OPD4-25-1.5-8		421	346	767	16.1
		OPD4-25-1.1-4		317	298	615	13.5
	8GS	OPD4-25-1.5-6		379	346	725	16.1
		OPD4-25-1.9-7		410	389	799	19.4
		OPD4-25-2.2-8		441	389	830	19.7



● モータ: 3相 50Hz/200V 60Hz/200Vまたは220V



手押しポンプと水中モータポンプの
どちらも使えて利便性向上

手押しポンプ 水中モータポンプ併設型

ZO-Ⅲ-1200-HS型

停電時も安心

衛生・完全密閉

高耐食・高耐久

基本は水中モータポンプ、停電時は手押しポンプ
で対応するので、大規模な避難場所や
仮設住宅等の生活用水に利用可能。

■ 用途

大規模な避難場所の生活用水、仮設住宅等の生活用水、緊急用水、防火用水。

■ 特長

井戸口径200mm以上、水位50m以内に設置可能です。

基本は水中モータポンプですが、停電時等は手押しポンプで対応可能です。

■ 標準仕様

手押しポンプ揚水量：深井戸シリンダー無し 1.1L/ストローク

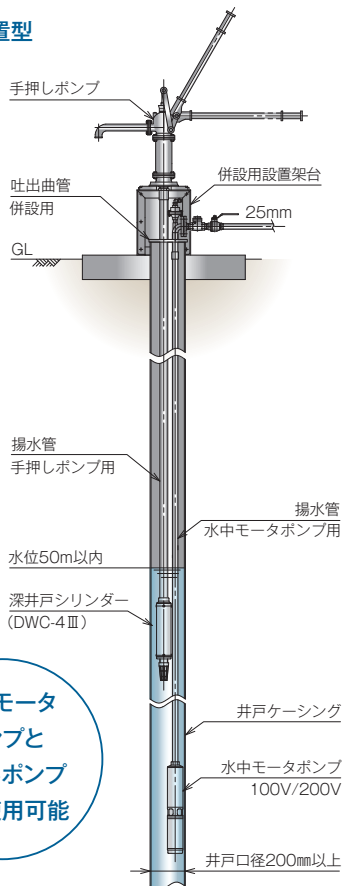
深井戸シリンダー付き 0.65L/ストローク



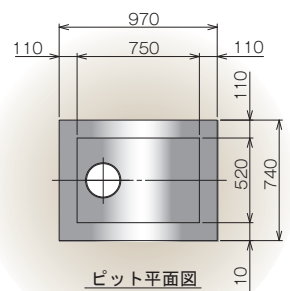
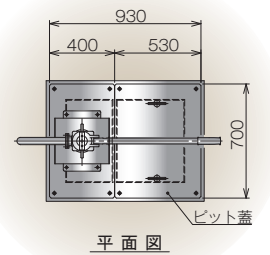
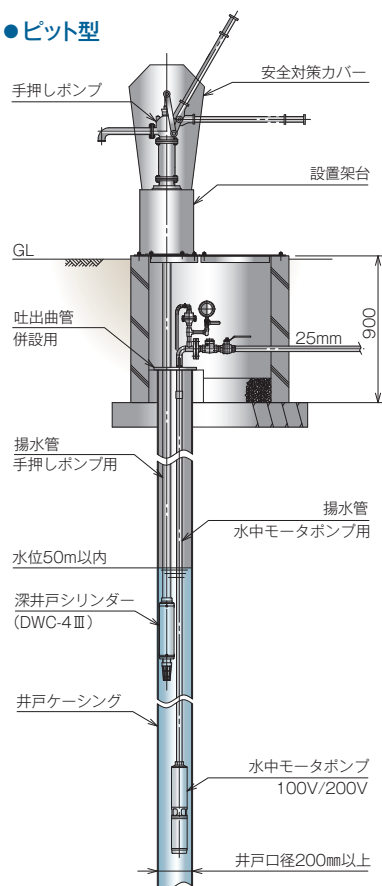
※写真はオプションの安全対策カバーを使用したものです。

■ 据付参考図

● 地上設置型



● ビット型



水中モータ
ポンプと
手押しポンプ
同時使用可能

※図はイメージです



高強度で保管に場所をとらない
信頼性の高い四輪台車仕様

可搬ユニット式 手押しポンプ

ZO-Ⅲ-1200-K型

台車仕様で移動可能

大水量タイプ

衛生・完全密閉

高耐食・高耐久



ステンレス製手押しポンプを水源近くまで簡単に移動。1漕ぎ1.1Lの大水量なので、操作する人の負担を軽減。

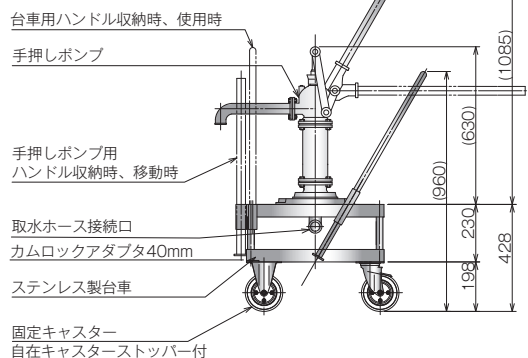
■ 特長

- 手押しポンプをステンレス製台車に搭載する事により、プールや河川、地下受水槽からの取水にご使用可能。通常は機材倉庫等に保管する事によりイタズラによる破損も回避出来ます。
- 最大水量は1漕ぎで1.1L。小型のものとは比べ給水作業時に操作回数が少なく出来るので操作者の負担軽減になります。
- ポンプ上部も完全に密閉されており砂の浸入やイタズラから守ります。注文時のご指定により禁油仕様にて製作可能です。

■ 仕様

	単位	ZO-Ⅲ-1200-K
最大揚程	m	7
シリンダー口径(胴の内径)	mm	105
ストローク回数	回/分	40
揚水量	L/ストローク	1.1
揚水量	L/時	2,640
取水ホース口径	mm	40
付属取水ホース長	m	10
質量(取水ホースの重量は除く)	kg	60

■ 外形寸法図



仙台市水道局様による飲料用浸出性能基準をクリア、上水給水用としてご採用頂きました。



納入前検査



機材倉庫外観



倉庫内配備状況





さらにコンパクトで 移動しやすい二輪台車仕様 持運びしやすい架台仕様 ポータブル式 手押しポンプ

ZO-Ⅲ-1200-P型 **実用新案取得済**

ZO-Ⅲ-500-P型 **意匠登録取得済**

移動・持運びに便利

衛生・完全密閉

選べる2タイプ

防火井戸やプール、河川、地下水槽
など、あらゆる場所から取水が可能。
保管時も場所をとらないコンパクト設計。

■ 特長

- 可搬式のため、防災井戸やプール、河川、地下水槽など、使用目的に合ったあらゆる場所からの取水が可能です。
- 使用しないときは防災用倉庫などに保管することが可能なため、イタズラなどによる破損も避けられます。

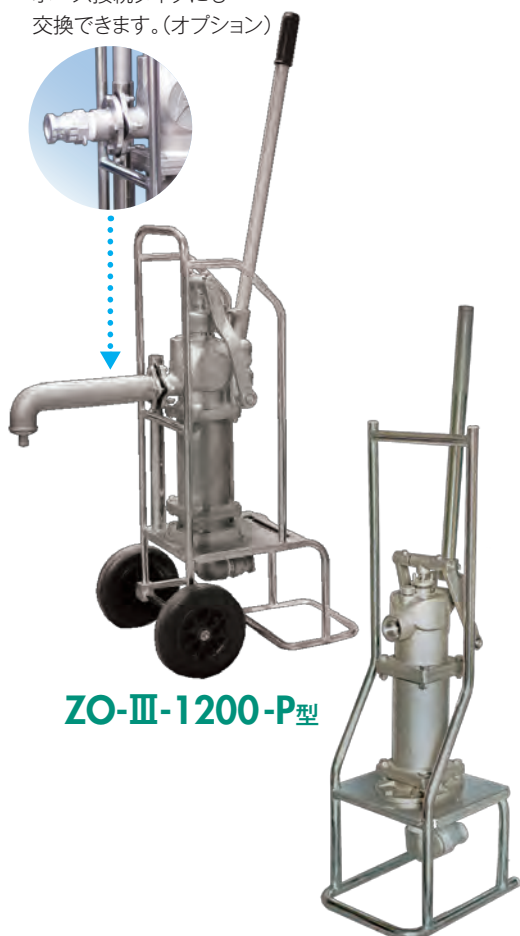
※ZO-Ⅲ-1200-P型にはオプションでマンホール仕様があります。(ZO-Ⅲ-1200-PM型)

■ 仕様

	単位	ZO-Ⅲ-1200-P	ZO-Ⅲ-500-P
最大揚程	m	7	8
シリンダー口径(胴の内径)	mm	105	76
ストローク回数	回/分	40	40
揚水量	L/ストローク	1.1	0.55
揚水量	L/時	2,640	1,320
取水ホース口径	mm	40	25
付属取水ホース長	m	10	オプション
吐出口径	mm	40	25
質量(取水ホースの重量は除く)	kg	35	9.5

※ZO-Ⅲ-500-P型の水口(オプション)はP7をご参照ください。

ホース接続タイプにも
交換できます。(オプション)

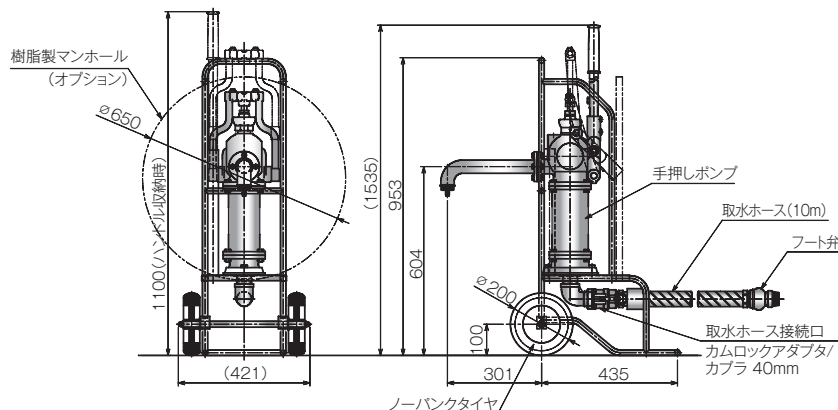


ZO-Ⅲ-1200-P型

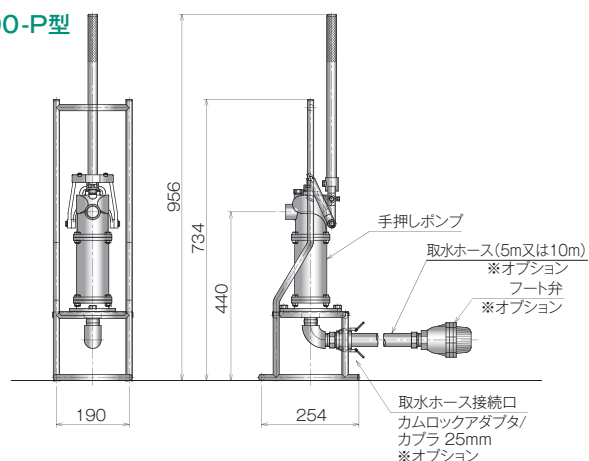
ZO-Ⅲ-500-P型

■ 外形寸法図

● ZO-Ⅲ-1200-P型



● ZO-Ⅲ-500-P型





手押しポンプとカセットガス式 発電機、電動送水ポンプをセットした 発電機付き 給水ポンプユニット

ZO-III-500-PMD型

台車仕様で移動可能

コンパクト設計

衛生・完全密閉

防災アプリケーション

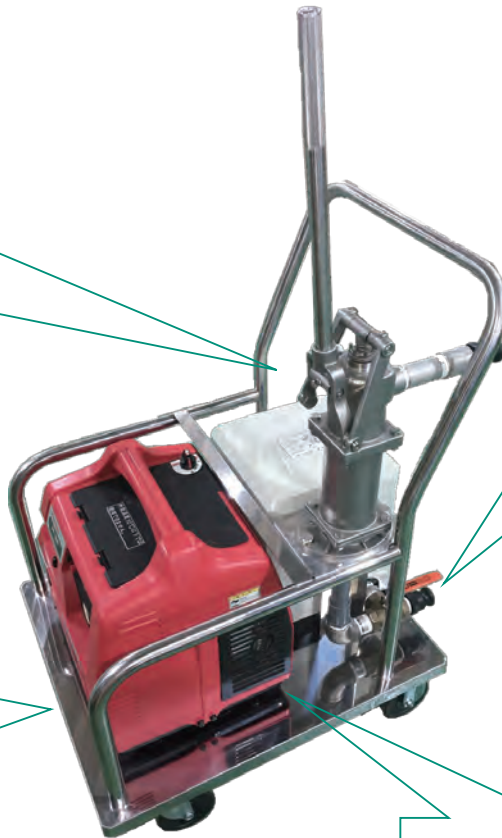
仮設トイレ給水・防災井戸・プール・
河川取水など、どこでも使用可能。



少水量手押しポンプ ZO-III-500

発電機が使用できない場合でも、
手押しポンプにより安定した給水
が可能です。

移動可能な ストッパー付き ステンレス製台車



高性能電動 送水ポンプ

手押しポンプにより呼び水を行い、
発電機電源による給水を行います。

※1:株式会社荏原製作所製

仕様

台車全体	全長×全幅×全高	650×550×900mm
	総重量	70kg(ホース部品除く)
	取水ホース口径	25mm
手押しポンプ	送水ホース口径	25mm
	口径	25×25mm
	揚水量	0.55L/1ストローク 22L/分
電動ポンプ	最大揚程	-8m
	材質	SCS13/SUS304/NBR
	口径	25×25mm
	揚水量	25.5L/分(全揚程26m)
	吸込全揚程	-8m
カセットガス式 発電機	材質	SUS/鉛フリー銅合金/合成樹脂
	電動機	永久磁石形同期電動機 単相 100V 0.25kW
	全長×全幅×全高	400×330×390mm
	乾燥重量	21kg
	定格出力	交流100V-850VA(50/60Hz)
	エンジン形式	空冷4サイクルOHVガスエンジン
	電圧調整方式	インバーター方式
	使用燃料	ボタン(カセットボンベ)
使用温度範囲	約1時間(ボンベ2本、10℃~40℃)	
騒音値	60dB(A)(定格運転時/7m)	



カセットガス式発電機

カセットガス式のため、燃料交換時の危険がほと
んど無く、備蓄などの管理も安心です。

*ボンベ2本で約1時間の運転が可能

※2:デンヨー株式会社製

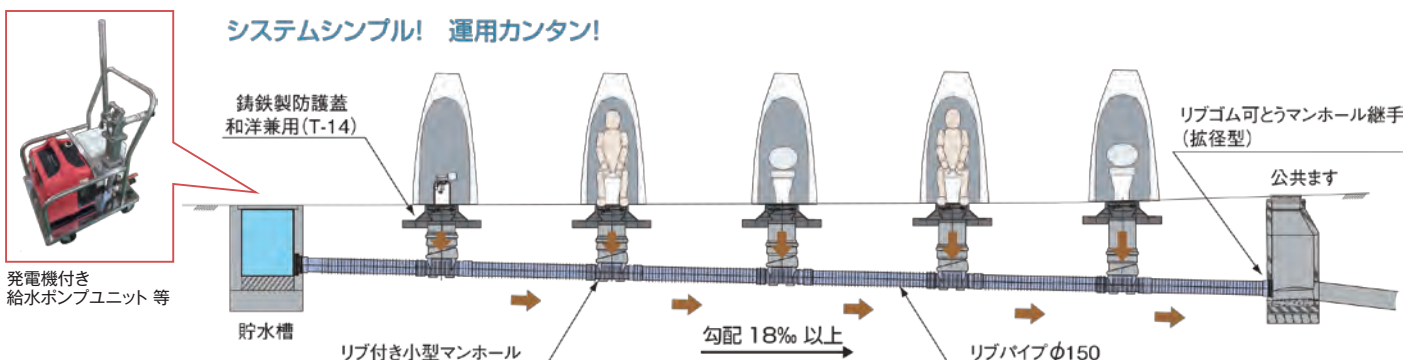
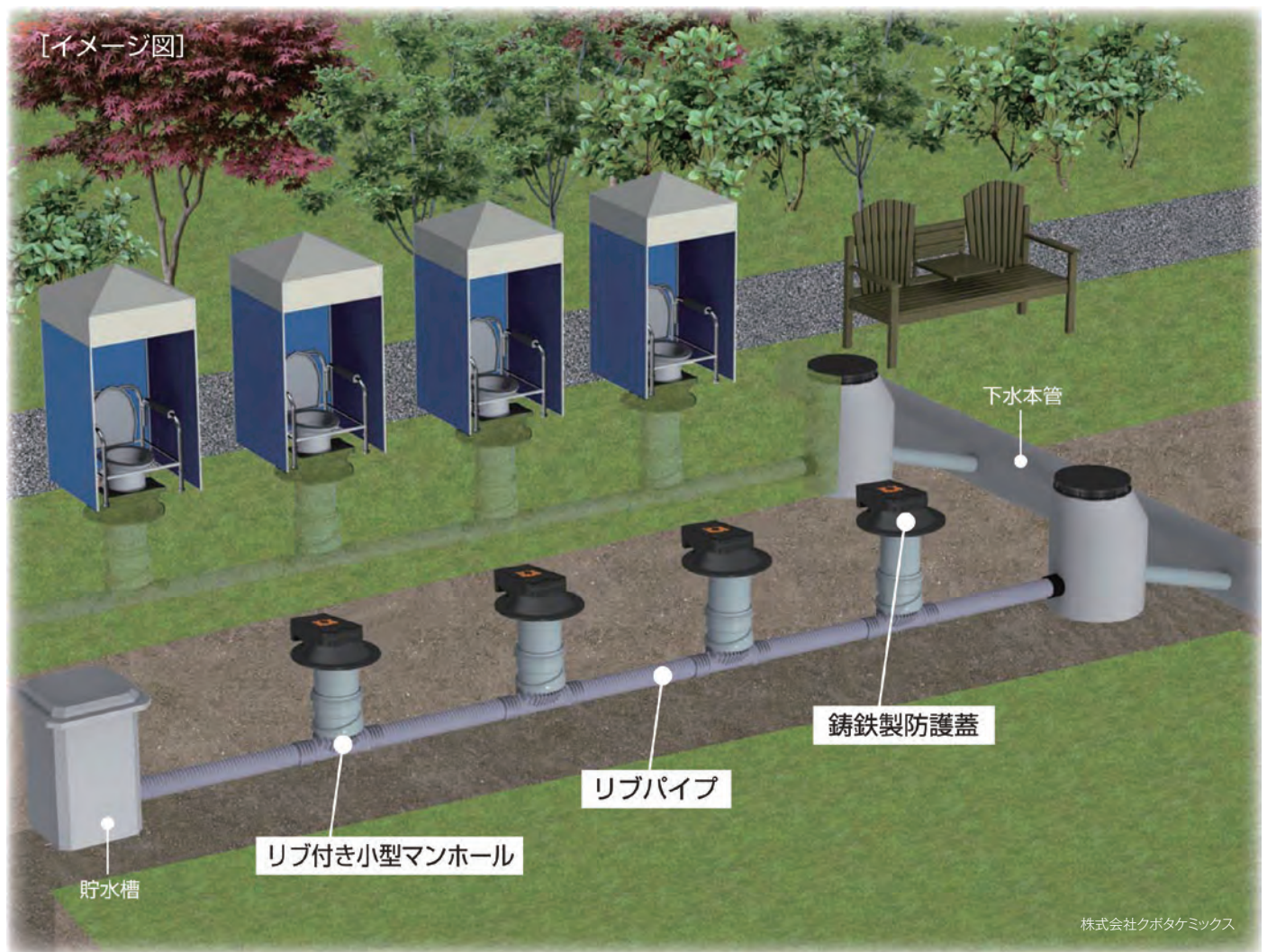
※1・※2は他社製(同等仕様品)に変更となる場合があります。

万一の災害発生時に、
マンホールをトイレとして使用可能

下水直結型災害用 トイレ配管システム

地震などの災害が発生したとき、水や食糧とともに問題になるのがトイレ。阪神淡路大震災や新潟県中越地震では、被災地の仮設トイレが排泄物で一杯になり衛生上の問題が指摘されました。

これらの問題を解決すべく、開発されたのが「災害用トイレ配管システム」。下水道施設に直結した複数のマンホールを避難場所に設置しておくことで、災害発生時には、マンホール蓋を開けてトイレとして使用できるシステムです。



太陽光利用で無電源地域など 水中モータポンプの可能性が広がる

タンデム式ソーラーポンプ システム

災害時や停電時でも安心

既設井戸に据付可能

手押しポンプでも給水可能

給水力十分で災害時や停電時でも安心。

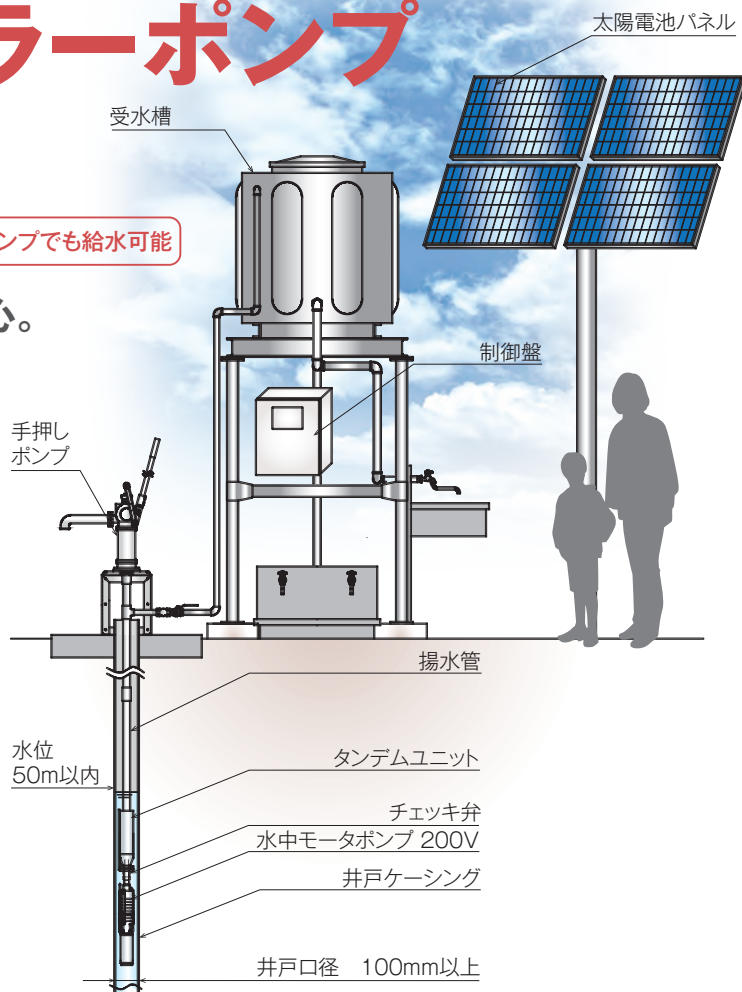
■ 用途

- 防災用給水設備
- 開発途上国の生活用水設備
- 無電源地域での給水設備
- ピオトープとして
- 水田用水供給システム

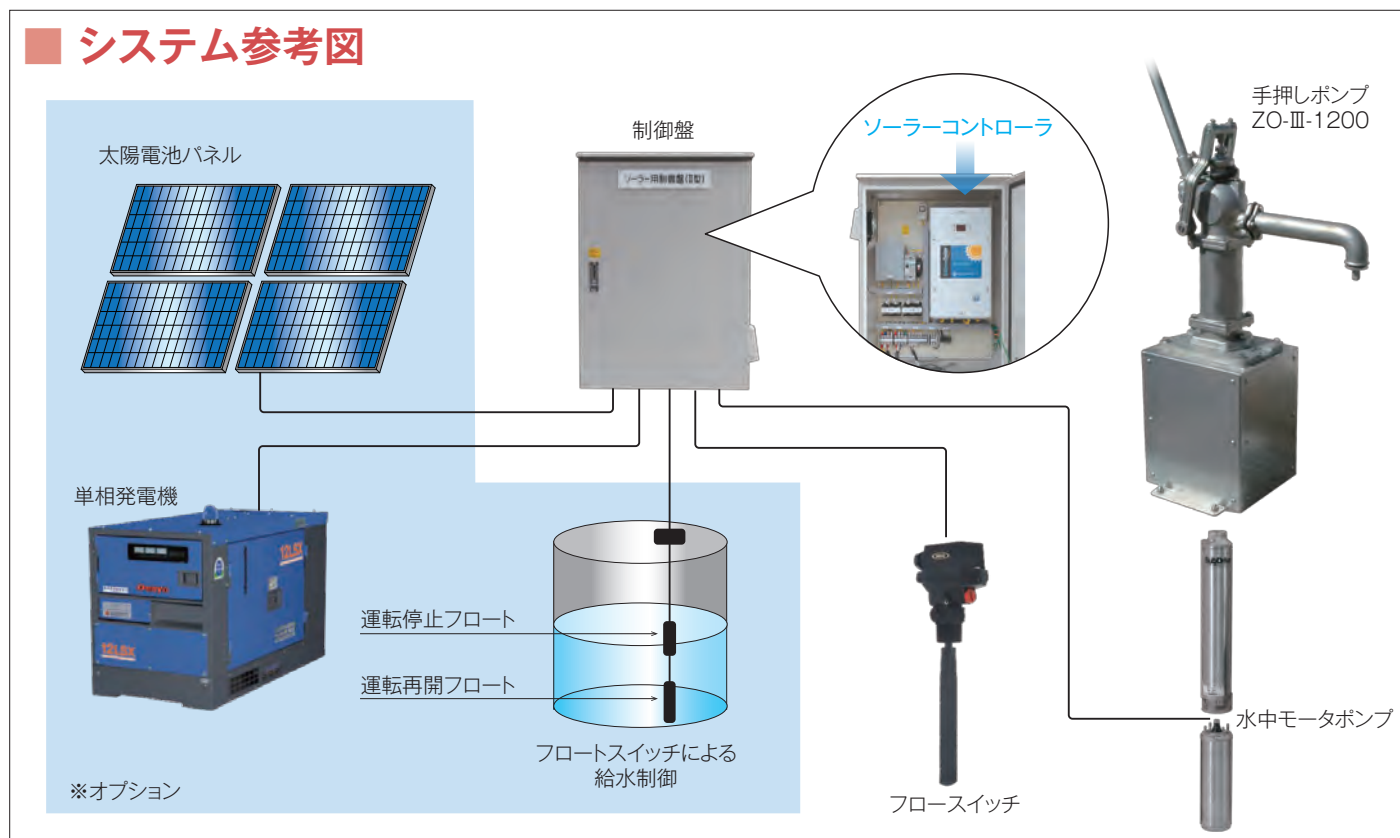
■ 特長

- 太陽電池パネルで発電した電力により水中モータポンプで井戸から水を汲み上げます。
- 太陽が出ていない時や夜間は手押しポンプにより水を汲み上げることが可能です。

※オプションの単相発電機を使用すれば水中モータポンプによる給水を継続できます。



■ システム参考図



■ タンデム式ソーラーポンプシステム 据付例



エチオピア



茨城県守谷市天の川公園①



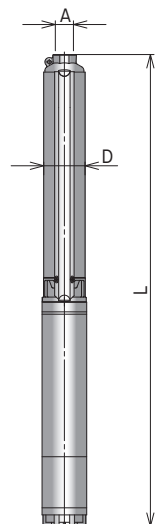
茨城県守谷市天の川公園②

■ ソーラーコントローラ仕様

		0.55kW	1.1kW	2.2kW
出力	最大出力電圧	三相AC100V	三相AC200V	三相AC200V
	最大電流	各相8.6A	各相6.8A	各相12.5A
	周波数	30~60Hz	30~58Hz	30~58Hz
	太陽電池 パネル	入力電圧(MPP時)	DC95V~330V	DC190V~330V
太陽電池 パネル	最大入力電流	DC8.7A	DC7.0A	DC12A
	電力(MPP時)	最大1400W	最大2000W	最大3500W
	開放電圧	DC410V	DC410V	DC410V
	発電機	入力電圧	単相AC230V	単相AC230V

■ 水中モータポンプ仕様

口径 A(mm)	機種名	吐出力 (L/min)	出力 (kW)	段数	最大外径 D(mm)	全長 L(mm)
32	18 SDSP-0.55kW	18	0.55	18	99	844
	25 SDSP-0.55kW	25	0.55	13		737
	30 SDSP-0.55kW	30	0.55	8		643
	45 SDSP-0.55kW	45	0.55	6		599
32	18 SDSP-1.1kW	18	1.1	30		1,164
	30 SDSP-1.1kW	30	1.1	18		940
	45 SDSP-1.1kW	45	1.1	15		819
	70 SDSP-1.1kW	70	1.1	10		786
50	100 SDSP-1.1kW	100	1.1	10		806
	150 SDSP-1.1kW	150	1.1	7		891
	270 SDSP-1.1kW	270	1.1	5		873
32	25 SDSP-2.2kW	25	2.2	30		1,274
	30 SDSP-2.2kW	30	2.2	18	1,053	
	45 SDSP-2.2kW	45	2.2	15	929	
	70 SDSP-2.2kW	70	2.2	10	896	
50	100 SDSP-2.2kW	100	2.2	10	916	
	150 SDSP-2.2kW	150	2.2	7	1,001	
	270 SDSP-2.2kW	270	2.2	5	983	



今こそ生きる、「おかもとポンプ」の技術と信頼。

■ 主な導入事例



[東京都江戸川区 Aマンション]
住民の安全と防災用水対策として。



[東京都 個人宅]
生活用水・給水・初期消火活用計画として。



[小学校 校庭]
防災用・樹木への散水・教材用として。



[F公園]
防災用・芝生・樹木への水やりとして。



[神奈川県鎌倉市 寺院]
樹木への水やり、境内の掃除に活用。



[東京都荒川区 素盞雄神社]
地域住民の防災用水対策として。



[東京都練馬区 S公園]
防災用トイレ配管システム・樹木への水やりとして。



[S公園]
防災用・芝生・樹木への水やりとして。



[神奈川県 横浜市小中学校]
災害時、プールの水を利用。

おかもとポンプだからできることがあります

- 1 設計・製造・据付工事・保守管理にわたって一貫したサービスを提供し続けています。
- 2 オーダーメイドにより、使用現場の環境に合ったきめ細かな対応をいたします。
- 3 製品・部品の国際調達やODA開発援助輸出などグローバル展開をしています。
 - 国際調達
イタリア・中国・アメリカ・シンガポール・ベルギー
 - ODA開発援助輸出
45ヶ国103ヶ所



安全に関するご注意

- ご使用前に取扱説明書をよくお読みの上、正しくお使いください。
- 用途にあった製品をお選びください。不適切な用途で使われますと、事故や故障の原因になることがあります。
- 本製品は遊具ではありませんので、遊具目的での使用は禁止です。
- 電気工事はお買い上げの販売店または専門業者にご相談ください。
配線などの据付工事に不備があると感電や火災の原因になることがあります。

おかもとポンプ株式会社 OKAMOTO PUMP Co.,Ltd.

本 社 〒116-0003 東京都荒川区南千住7-15-27
TEL:03-3803-4511 FAX:03-3803-4514
<http://www.okamoto-pump.co.jp>

東北支店 〒980-0813 宮城県仙台市青葉区米ヶ袋1-3-46
TEL:022-713-9351 FAX:022-713-9352

関西支店 〒567-0851 大阪府茨木市真砂2丁目14-10
TEL:072-657-9370 FAX:072-657-9372

九州支店 〒812-0863 福岡県福岡市博多区金の隈2丁目17番39号
TEL:092-558-1151 FAX:092-558-1152

中国法人 岡本泵業高科技(无锡)有限公司
江苏省无锡市梁溪区金山北工業園会岸路87号-1号工場
TEL+86-510-82722636 FAX+86-510-85536857



弊社取扱店

※製品改良のため、仕様・形状などを予告なく変更することがあります。本書からの無断転用はお断りします。

この印刷用紙はグリーン購入法適合製品です。 [H]201408-ZOTP-1902-1000B