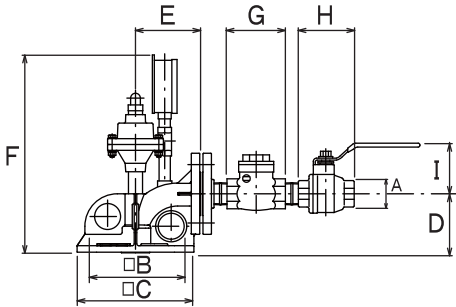


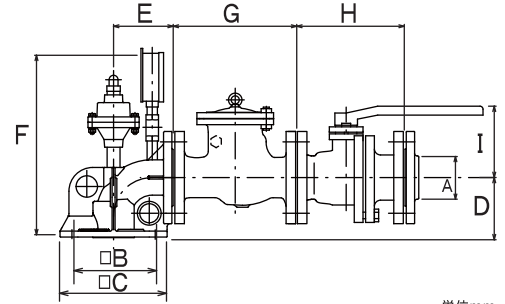
## オールステンレス製 地上部品 CASTING

### 標準ねじ込み揚水管用 (JIS10K)

口径: 25A、32A、40A、50A



口径: 40A、50A、65A

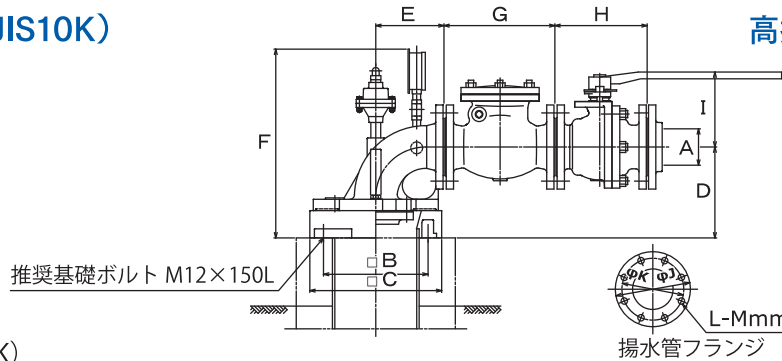


単位mm

適用井戸径	地上部接続	A	B	C	D	E	F	G	H	I	許容吊下げ荷重 (kgf)	使用可能ケーブル平型 (mm <sup>2</sup> )
100/150	ねじ込み式	25	140	180×180	90	100	310	90	86	78	900	14
		32	140	180×180	90	100	310	105	100	82	1200	14
		40	140	180×200	90	100	310	120	109	93	1400	14
	フランジ式	50	140	180×200	100	100	320	140	130	99	1700	8(井戸径100)/14
		40	140	180×200	90	100	310	165	165	112	1400	14
150/200	フランジ式	50	140	180×200	100	100	320	203	178	120	1700	8(井戸径100)/14
		65	185	225×225	160	120	385	216	190	134	3800	14(井戸径150)/30

### 標準フランジ揚水管用 (JIS10K)

口径: 40A-150A



### 高揚程型 (JIS20K)

口径: 25A-100A

### 標準フランジ揚水管用 (JIS10K)

適用井戸径	A	B	C	D	E	F	G	H	I	J	K	L	M	許容吊下げ荷重 (kgf)	使用可能ケーブル平型 (mm <sup>2</sup> )
150/200	40	185	240	120	120	340	165	165	112	115	90	6	M10	2200	22
	50	185	240	130	120	350	203	178	120	125	100	6	M10	2700	22
	65	185	240	160	120	380	216	190	134	140	115	8	M10	4100	14 (井戸径150) / 30
200/250	80	230	290	200	150	420	241	203	163	165	136	8	M12	4700	30 (井戸径200) / 50
	100	230	290	225	150	445	292	229	178	180	155	8	M12	6200	30 (井戸径200) / 50
250/300	125	280	360	255	220	475	330	356	255	224	190	8	M16	8100	60
300/350	150	310	400	275	250	495	356	394	285	258	224	8	M16	8900	60

### 高揚程型 (JIS20K)

単位mm

適用井戸径	A	B	C	D	E	F	G	H	I	J	K	L	M	許容吊下げ荷重 (kgf)	使用可能ケーブル平型 (mm <sup>2</sup> )
100/150	25	160	190×210	90	100	310	203	165	92	90	69	4	M10	1200	22×1本 (井戸径100) / 14
	32	160	190×210	90	100	310	216	178	98	95	75	4	M10	1500	22×1本 (井戸径100) / 14
150/200/250	40	250	290	150	150	370	241	190	112	125	100	6	M12	4000	22 (井戸径150) / 38
	50	250	290	150	150	370	267	216	120	135	110	8	M12	5000	22 (井戸径150) / 38
	65	250	290	150	150	370	292	241	130	146	123	8	M12	6000	14 (井戸径150) / 30
200/250	80	250	290×360	160	150	380	318	283	163	185	145	8	M16	8500	30 (井戸径200) / 50
	100	250	290×360	170	150	390	356	305	220	195	160	8	M16	8500	30 (井戸径200) / 50

※許容吊下げ荷重=ポンプ質量+揚水管質量(満水時)+水中ケーブル質量+付属品質量(井戸内設置品)+揚水管最上部内圧荷重  
 ※揚水管がねじ込み式の場合、吐出曲管下短管(オプション)が必要となります。