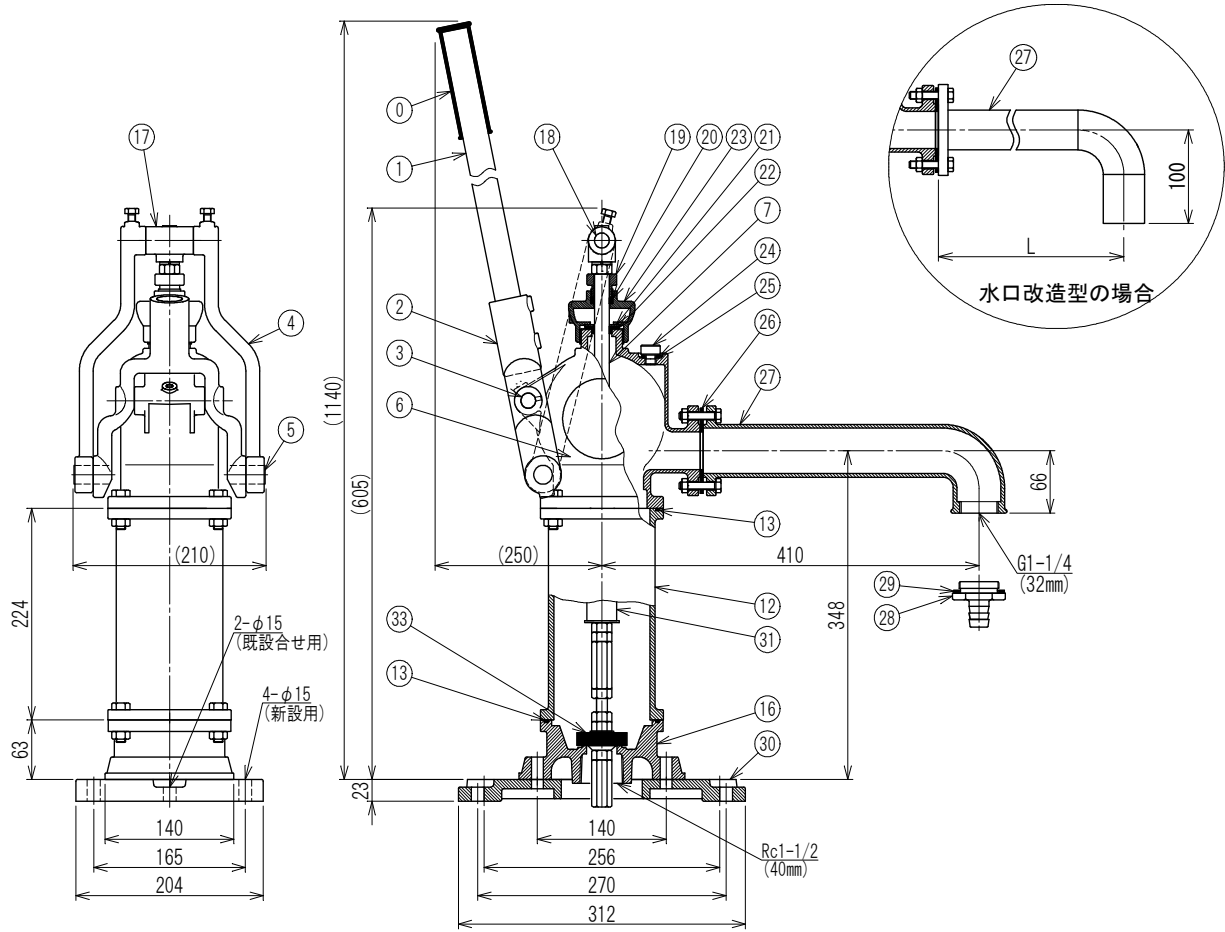


タンデム式手押しポンプ ZO-III 構造断面図
Hand Pump ZO-III Sectional Drawing

型式 MODEL ZO-III-1200-T
ゼットオー スリー

水口改造型(L=400) (部品番号27)
Single spout Modified type No.27/SUS304

ベースプレート無し(部品番号30)
Base plate No.30



部品表(Parts List)

概算質量: 27kg(その内③⑩ベースプレートは約5kg) 単位(unit): mm
Mass: (Of which, the base plate is 5 kg)

No.	部品名/Part name	材質/Material	No.	部品名/Part name	材質/Material
0	グリップ/Grip	NBR	20	グランドパッキン/Grand packing	綿/cotton
1	パイプハンドル/Pipe handle	SUS304	21	シャフトパッキン押え/Shaft packing guide	SUS304
2	レバー/Lever	SCS13	22	シャフトパッキン/Shaft packing	NBR
3	レバー取付ピン/Handle pin	SUS304	23	パッキン押え/Packing guide	SCS13
4	ダブルアーム/Double arm	SCS13	24	呼水ロプラグ/Priming plug	SUS304
5	ダブルアーム取付ピン/Double arm pin	SUS304	25	呼水ロパッキン/Priming plug packing	NBR
6	チャンバー/Chamber	SCS13	26	水口パッキン/Packing	NBR
7	ピストンシャフト/Piston shaft	SUS304	27	水口/Single spout	SCS13/改造型SUS304
12	ピストンケース/Piston case	SCS13	28	ホースニップル(外径φ21.5mm)/Hose attachment	SCS13
13	リング/Oring	NBR	29	ホースニップルパッキン/Hose attachment packing	NBR
16	バルブケース/Valve case	SCS13	30	ベースプレート/Base plate	SCS13
17	ヘッド/Rod Head	SCS13	31	ストッパー/Stopper	樹脂/resin
18	ヘッド取付ピン/Head pin	SUS304	33	タンデム止水部品/Packin parts for Tandem unit	SUS304, NBR
19	パッキン蓋/Packing cap	SUS304			

※1: 揚水管が40A以外の場合は、ご使用の揚水管口径に合わせてブッシング(SUS304)で揚水管と接続します。
If the riser pipe is other than 40A, connect it to the riser pipe with a bushing (SUS304) according to the diameter of the riser pipe you are using.

受注先
CUSTOMER
納入先
FINAL USER

殿
殿

見積書番号
ESTIMATE NO.
担当
CHARGE