

手押しポンプ ZO-Ⅲ 構造断面図

Hand Pump ZO-Ⅲ Sectional Drawing

型式

ZO-Ⅲ-1200

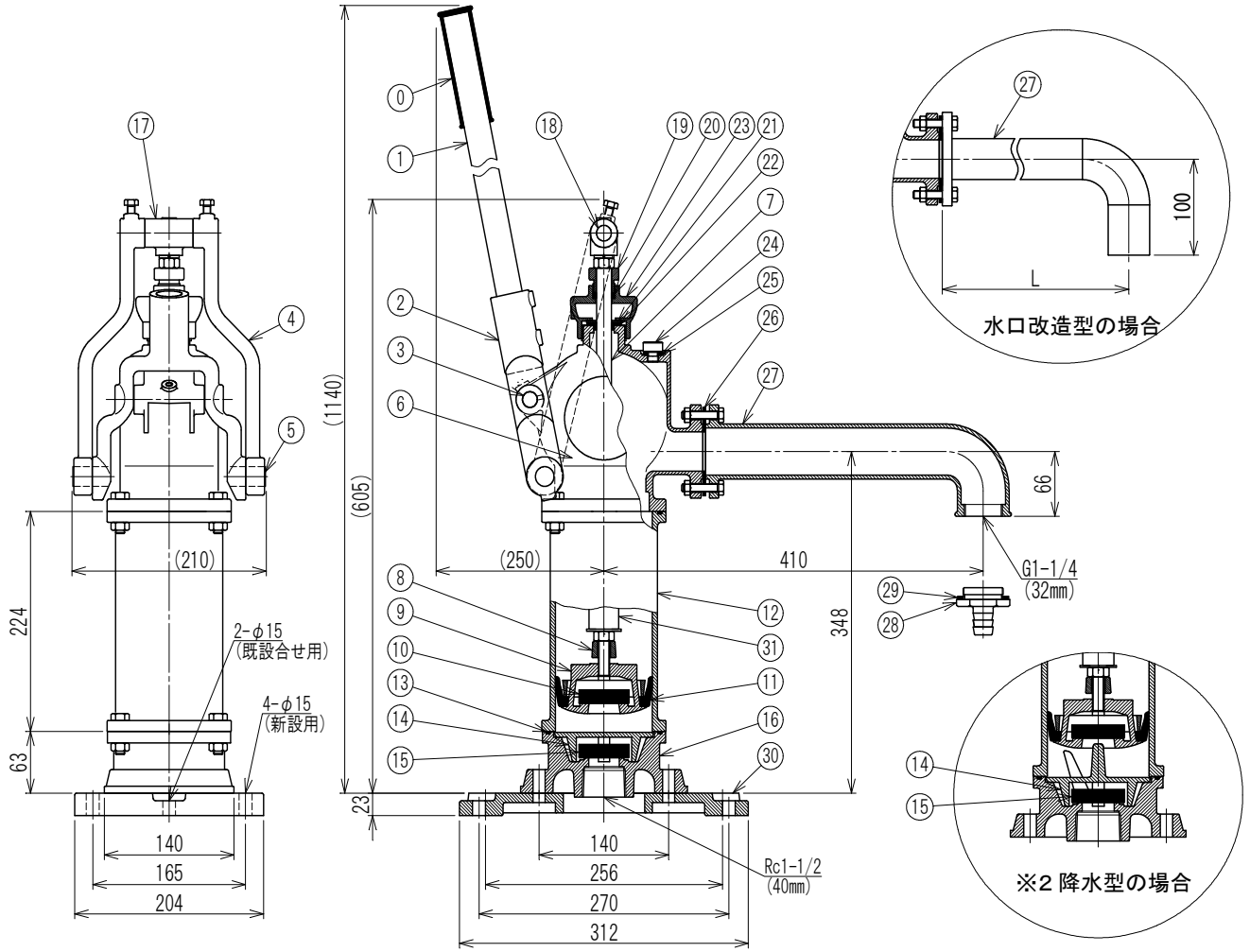
MODEL

ゼットオー スリー

水口改造型(L=400) (部品番号27)
Single spout Modified type No.27/SUS304

ベースプレート無し(部品番号30)
Base plate No.30

降水型(部品番号14/15)
Precipitation type No.14/15



概算質量: 27kg(その内③⑩ベースプレートは約5kg) 単位(unit): mm
Mass: (Of which, the base plate is 5 kg)

部品表(Parts List)

No.	部品名/Part name	材質/Material	No.	部品名/Part name	材質/Material
0	グリップ/Grip	NBR	16	バルブケース/Valve case	SCS13
1	パイプハンドル/Pipe handle	SUS304	17	ヘッド/Rod Head	SCS13
2	レバー/Lever	SCS13	18	ヘッド取付ピン/Head pin	SUS304
3	レバー取付ピン/Handle pin	SUS304	19	パッキン蓋/Packing cap	SUS304
4	ダブルアーム/Double arm	SCS13	20	グランドパッキン/Grand packing	綿/cotton
5	ダブルアーム取付ピン/Double arm pin	SUS304	21	パッキン押え/Packing guide	SCS13
6	チャンバー/Chamber	SCS13	22	シャフトパッキン/Shaft packing	NBR
7	ピストンシャフト/Piston shaft	SUS304	23	シャフトパッキン押え/Shaft packing guide	SUS304
8	ピストン上部/Upper piston	SCS13	24	呼水口プラグ/Priming plug	SUS304
9	ピストン下部/Lower piston	SCS13	25	呼水口パッキン/Priming plug packing	NBR
10	弁ゴム/Valve rubber	NBR+SCS13	26	水口パッキン/Packing	NBR
11	ワンゴム/Bowl rubber	NBR	27	水口/Single spout	SCS13/改造型SUS304
12	ピストンケース/Piston case	SCS13	28	ホースニップル(外径φ21.5mm)/Hose attachment	SCS13
13	オリング/Oring	NBR	29	ホースニップルパッキン/Hose attachment packing	NBR
※2	14 弁ゴム押え/Valve guide	SCS13	30	ベースプレート/Base plate	SCS13
※2	15 弁ゴム/Valve rubber	NBR+SCS13	31	ストッパー/Stopper	樹脂/resin

※1: 揚水管が40A以外の場合は、ご使用の揚水管口径に合わせてブッシング(SUS304)で揚水管と接続します。
If the riser pipe is other than 40A, connect it to the riser pipe with a bushing (SUS304) according to the diameter of the riser pipe you are using.

※2: 降水型はハンドルをストロークの下限まで動かすとポンプ内の水抜きが行えます。
Precipitation type can drain water in the pump by moving the handle to the lower limit of the stroke.

受注先
CUSTOMER

殿

見積書番号
ESTIMATE NO.

納入先
FINAL USER

殿

担当
CHARGE



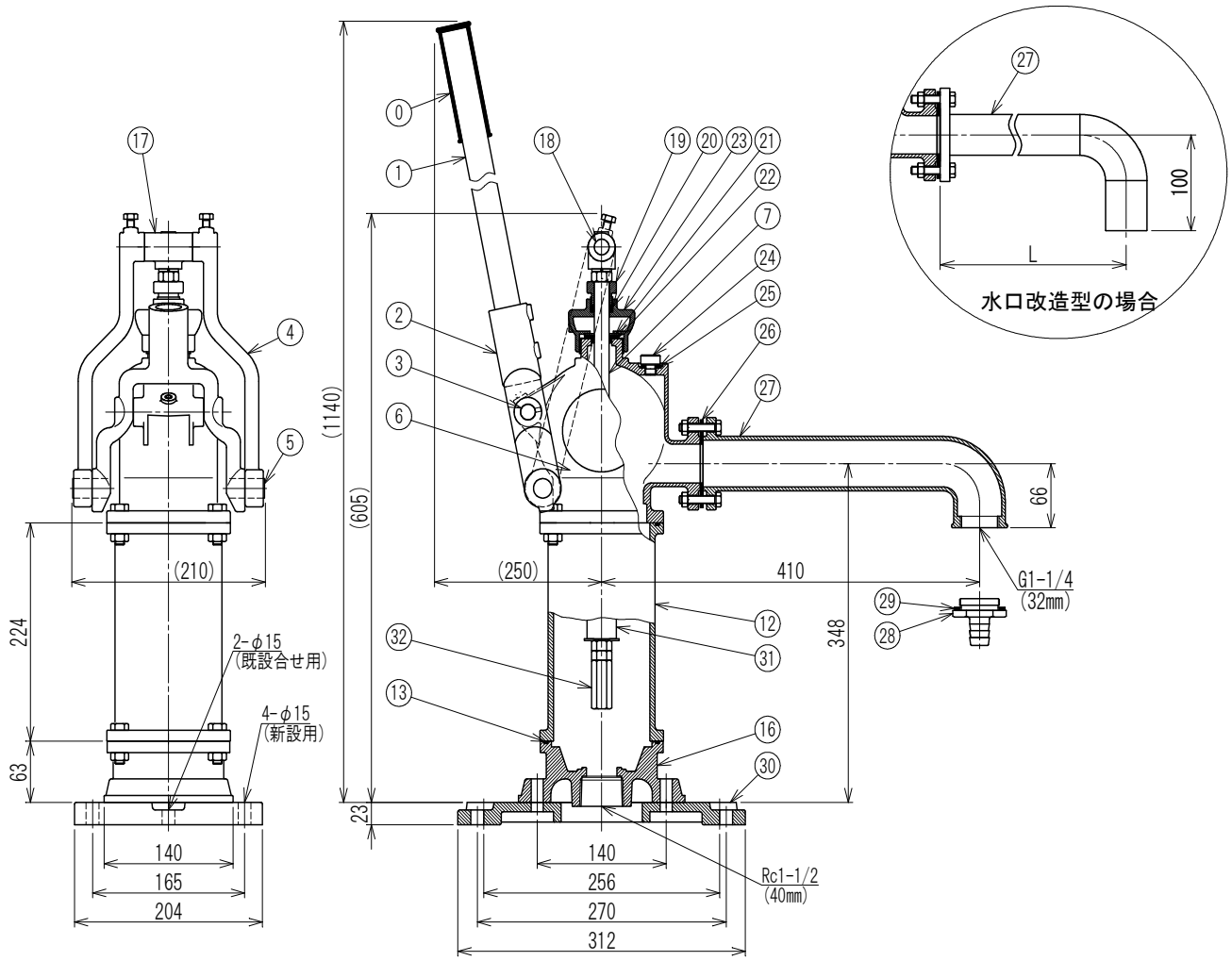
おかもとポンプ株式会社
OKAMOTO PUMP Co., Ltd.

図番 DWG.NO.

20220601-1200

水口改造型(L=400) (部品番号27)
Single spout Modified type No.27/SUS304

ベースプレート無し(部品番号30)
Base plate No.30



部品表(Parts List)

概算質量: 27kg(その内③⑩ベースプレートは約5kg) 単位(unit): mm
Mass: (Of which, the base plate is 5 kg)

No.	部品名/Part name	材質/Material	No.	部品名/Part name	材質/Material
0	グリップ/Grip	NBR	20	グランドパッキン/Grand packing	綿/cotton
1	パイプハンドル/Pipe handle	SUS304	21	パッキン押え/Packing guide	SUS304
2	レバー/Lever	SCS13	22	シャフトパッキン/Shaft packing	NBR
3	レバー取付ピン/Handle pin	SUS304	23	シャフトパッキン押え/Shaft packing guide	SUS304
4	ダブルアーム/Double arm	SCS13	24	呼水口プラグ/Priming plug	SUS304
5	ダブルアーム取付ピン/Double arm pin	SUS304	25	呼水口パッキン/Priming plug packing	NBR
6	チャンバー/Chamber	SCS13	26	水口パッキン/Packing	NBR
7	ピストンシャフト/Piston shaft	SUS304	27	水口/Single spout	SCS13/改造型SUS304
12	ピストンケース/Piston case	SCS13	28	ホースニップル(外径φ21.5mm)/Hose attachment	SCS13
13	Oリング/Oring	NBR	29	ホースニップルパッキン/Hose attachment packing	NBR
16	バルブケース/Valve case	SCS13	30	ベースプレート/Base plate	SCS13
17	ヘッド/Rod Head	SCS13	31	ストッパー/Stopper	樹脂/resin
18	ヘッド取付ピン/Head pin	SUS304	32	切換高ナット/Long nut	SUS304
19	パッキン蓋/Packing cap	SUS304			

※1: 揚水管が40A以外の場合は、ご使用の揚水管口径に合わせてブッシング(SUS304)で揚水管と接続します。
If the riser pipe is other than 40A, connect it to the riser pipe with a bushing (SUS304) according to the diameter of the riser pipe you are using.

受注先 CUSTOMER	殿	見積書番号 ESTIMATE NO.
納入先 FINAL USER	殿	担当 CHARGE