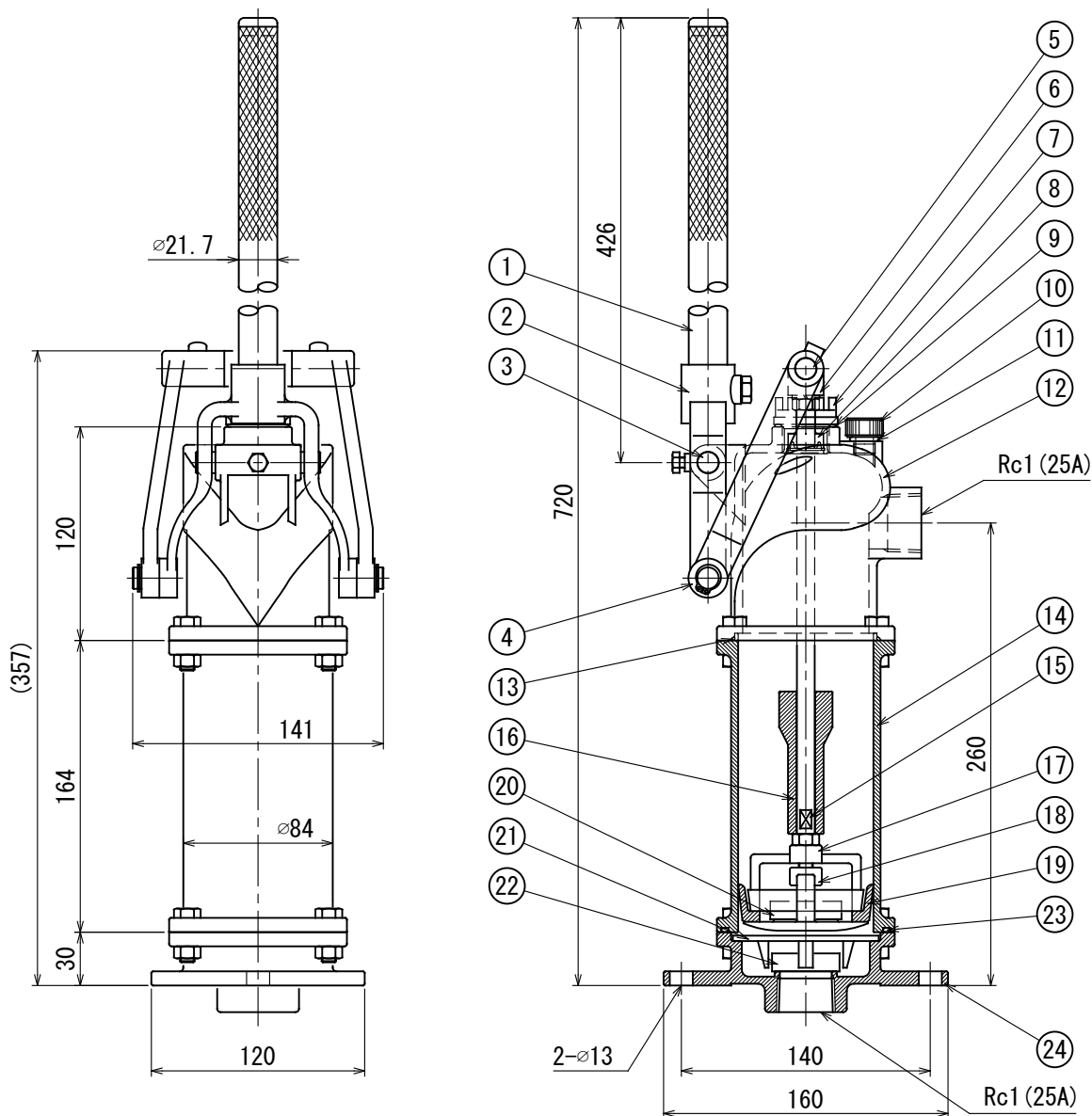


# ポンプ構造断面図

Sectional Drawing Of Pump Bowl

名称: 少水量手押しポンプ ZO-Ⅲ-500  
Description

型式: ZO-Ⅲ-500 [標準型]  
Model



番号 NO.	部品名 NAME OF PARTS	材質 MATERIAL	番号 NO.	部品名 NAME OF PARTS	材質 MATERIAL	番号 NO.	部品名 NAME OF PARTS	材質 MATERIAL
1	パイプハンドル Pipe handle	SUS304	9	Oリング O-ring	NBR	17	ピストン上部 Upper piston	SCS13
2	レバー Lever	SCS13	10	呼水ロプラグ Priming plug	SUS304	18	ピストン下部 Lower piston	SCS13
3	レバー取付ピン Lever pin	SUS304	11	Oリング O-ring	NBR	19	ワンゴム Bowl rubber	NBR
4	ダブルアーム Double arm	SCS13	12	チャンバー Chamber	SCS13	20	弁ゴム Valve rubber	NBR+SCS13
5	ヘッド取付ピン Head pin	SUS304	13	Oリング O-ring	NBR	21	弁ゴム押え Valve guide	SCS13
6	ヘッド Head	SCS13	14	ピストンケース Piston case	SCS13	22	弁ゴム Valve rubber	NBR+SCS13
7	パッキン押え Packing guide	SCS13	15	ピストンシャフト Piston shaft	SUS304	23	Oリング O-ring	NBR
8	パッキン Packing	NBR	16	ストッパー Stopper	樹脂/Resin	24	バルブケース Value case	SCS13

受注先  
Customer

殿

見積書番号  
Estimate No.

担当  
Charge

納入先  
Final User

殿

設計  
Designed by h. motegi

承認  
Approved by k. kamiyama

 **おかもとポンプ株式会社**  
OKAMOTO PUMP Co., Ltd.

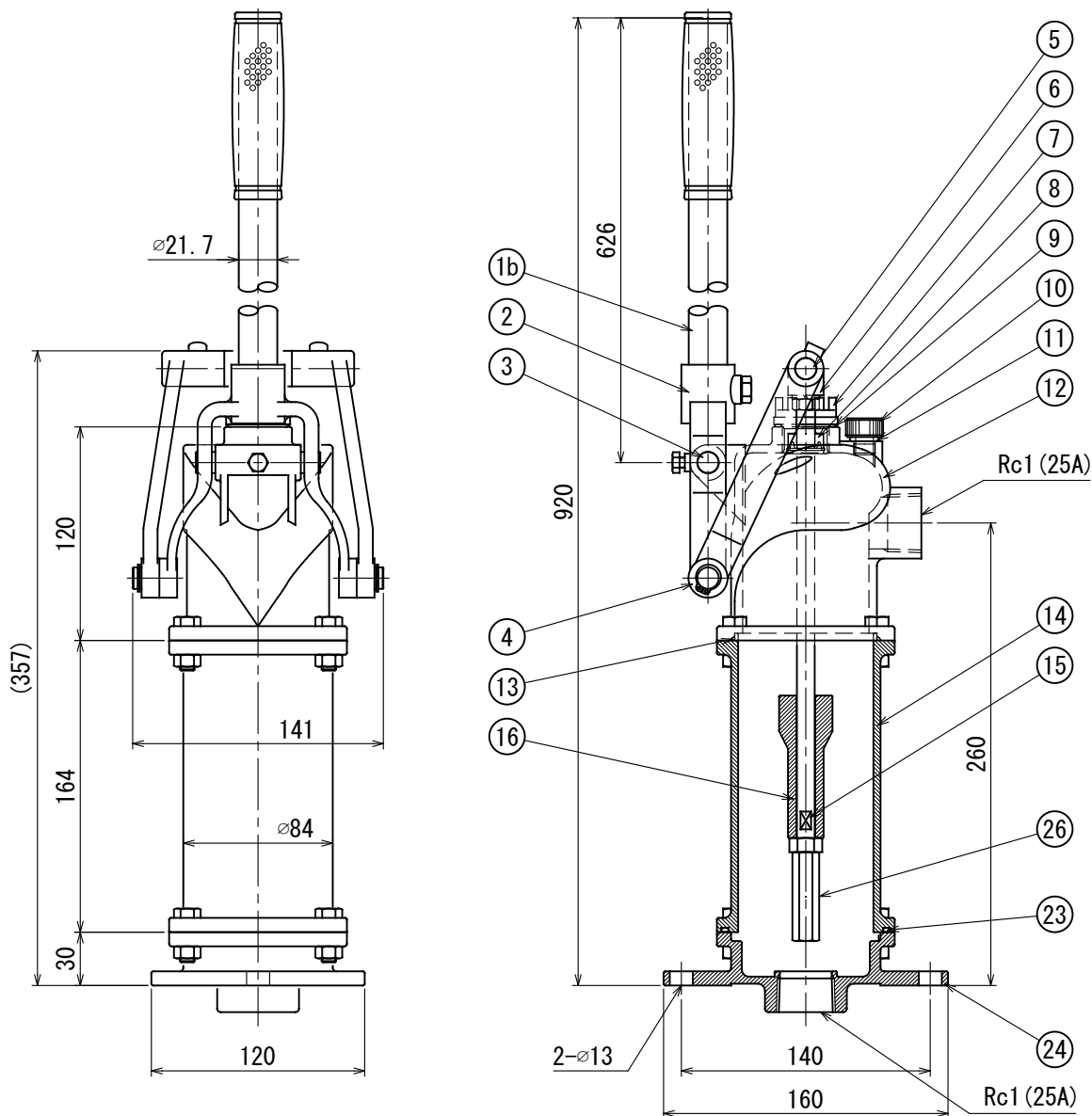
図番:  
DWG. NO. OKP14C-MH0010

# ポンプ構造断面図

Sectional Drawing Of Pump Bowl

名称: 少水量手押しポンプ ZO-Ⅲ-500  
Description

型式: ZO-Ⅲ-500 [深井戸用]  
Model



番号 NO.	部品名 NAME OF PARTS	材質 MATERIAL	番号 NO.	部品名 NAME OF PARTS	材質 MATERIAL	番号 NO.	部品名 NAME OF PARTS	材質 MATERIAL
1b	パイプハンドル(ロング) Pipe handle (Long)	SUS304	8	パッキン Packing	NBR	15	ピストンシャフト Piston shaft	SUS304
2	レバー Lever	SCS13	9	Oリング O-ring	NBR	16	ストッパー Stopper	樹脂/Resin
3	レバー取付ピン Lever pin	SUS304	10	呼水口プラグ Priming plug	SUS304	23	Oリング O-ring	NBR
4	ダブルアーム Double arm	SCS13	11	Oリング O-ring	NBR	24	バルブケース Value case	SCS13
5	ヘッド取付ピン Head pin	SUS304	12	チャンバー Chamber	SCS13	26	切換高ナット Long nut	SCS13
6	ヘッド Head	SCS13	13	Oリング O-ring	NBR			
7	パッキン押え Packing guide	SCS13	14	ピストンケース Piston case	SCS13			

受注先  
Customer

殿

見積書番号  
Estimate No.

担当  
Charge

納入先  
Final User

殿

設計  
Designed by h. motegi

承認  
Approved by k. kamiyama

 **おかもとポンプ株式会社**  
OKAMOTO PUMP Co., Ltd.

図番:  
DWG. NO. OKP14C-MH0014